

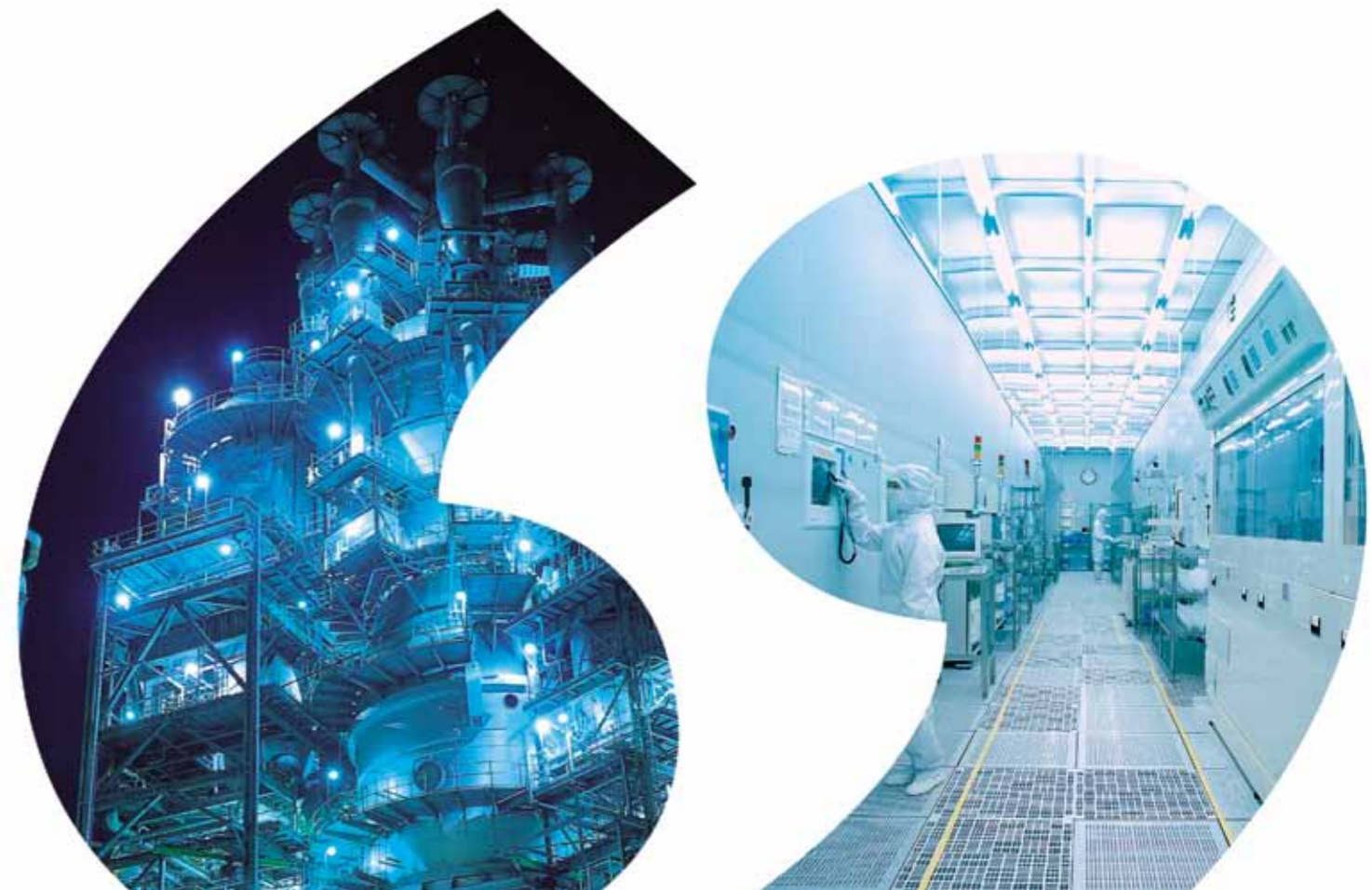


LIGHTING CATALOGUE
Vol. 01

LIGHTING CATALOGUE (KR)



- 본사: 경기도 화성시 삼성1로 3길 19 송현테크노센터 3층 Tel 080.070.1472 / Fax 031.8064.3899
- 포항 사무소: 경상북도 포항시 남구 인덕동 205-2
- 광양 사무소: 전라남도 광양시 김시식지1길 19 (태인동 896-100)



전세계 에너지 절감에 기여하는 글로벌 LED 조명 전문기업, (주)글로우원

(주)글로우원은 친환경 녹색성장의 미래를 위해 환경친화적이면서도 에너지 절감 효과가 뛰어난 LED 조명 제품을 전문적으로 생산하는 기업입니다.

극한의 환경에서도 적용이 가능한 산업조명 기술력을 바탕으로 실내조명, 실외조명까지 전 조명 라인업을 보유하여 전 세계 현장 곳곳을 밝히고 있습니다.

신뢰의 기술력으로 빛의 녹색혁명을 선도하는 GlowOne

POSCO LED와 SKC Lighting이 GlowOne으로 하나가 되어, 구성원의 융합과 Synergy 극대화를 통해 GlowOne을 대한민국을 대표하는 글로벌 LED조명 Total Solution 기업으로 성장시키겠습니다



- 2017. 10 SKC Lighting 인수
- 08 중국 TG-POSCO 생산라인 확대
- 07 동탄 공장 준공
- 03 NBL115/160/200 출시
저전력 (75W, 110W) 고효율 (150lm/W, 145lm/W)
- 용인공장 직접 생산 (동반상생 공장: 안성, 광주)

- 2016. 11 용인 공장 준공
- 07 [GlowOne] 사명 변경



- 2016 송현그룹 인수(포스코LED → 송현그룹)
- 2015 사옥 이전 (경기도 용인시 기흥구)
- 2014 제3회 LED/OLED 조명작품 공모전 최우수상 수상 (LE400/LED산업포럼 주관)
- 2013 중국 합자 법인 [탕강포항신형광원유한공사] 설립
LED 반도체램프 3대 대형마트 입점
미주 필라델피아 고객 초청 전시회 개최
ISO14001 인증 획득
- 2012 2012 호주 국제디자인상 수상(공장등)
2013 If Design Award 수상(공장등 2종)
AC LED 적용 반도체램프(BULB) 출시
2012 한국 Good Design 선정 (공장등)
2012 LED EXPO 참가 (지식경제부 장관상 수상)
2012 독일 프랑크푸르트 고객 초청 전시회 개최
2012 독일 Red Dot Design Award 수상(주차장등)
- 2011 2011 미국 Good Design Winner 수상 (공장등, 가로등)
한국 Good Design 선정 (가로등)
2012 If Design Award 선정 (가로등)
Bay Light (공장등) 초도생산 및 출하
포항 생산공장 준공 (성남→포항 이전)
- 2010 ISO 9001 인증 획득
RIST(포항공대) 기술연구소 설립
포스코 LED 출범



- 2017 GlowOne으로 인수합병
- 2016 SKC로 합병
- 2015 멕시코 몬터레이 기아모터스 PJT 수주
조명제품 멕시코 NOM인증 취득
UL/DLC 인증 획득 및 미주시장 진출
SK Hynix M14 LED 조명 공급
KS인증 취득
- 2014 L+B2014 프랑크푸르트 참가
E, NEC Lighting LED High bay 공급 개시
수원공장 등록
- 2013 S-Lamp 센서조명 GD상품 선정
CE / ENEC / UL 인증 획득 및 EU시장 진출
- 2012 ISO인증
LED조명 생산 자동화
SKT LED Channel Sign Module 공급 개시
SK 주유소 LED조명 공급 개시
- 2011 E, Koizumi Lighting LED High bay 공급 개시
SKC 라이팅 출범
섬레이 & 두영주식회사 합병

신뢰의 빛으로 인류에게 지속가능한 삶을 선사하는
글로벌 LED조명 전문 기업

저탄소 녹색성장을 선도하는 GlowOne의 조명 기술은 국내외 다양한 분야에서 생활 및 업무환경을 개선하여 지속가능하고 품격있는 삶을 가능하게 합니다



글로벌 LED 전문기업

송현그룹의 신성장 동력인 녹색성장 사업의 중추적인 역할을 수행하고 있는 GlowOne은, 세계 최고의 경쟁력을 보유한 철강기업인 포스코의 선도적인 소재 기술력과 세계적인 연구기관 포스텍(POSTECH), 리스트(RIST) 및 글로벌 LED 제조업체인 삼성전자의 기술력 등을 바탕으로 신뢰성 높은 조명 제품을 생산하고 있습니다. 그 결과 세계적인 수준의 산업용 LED조명 특화 기술력을 보유하게 되었습니다.



LED 산업조명 전문기업

GlowOne은 독자적인 산업조명 기술과 산업시설을 기반으로 한 TEST BED를 통해 로 조명 분야에서 가장 적용이 까다로운 극한의 환경 조건(고온, 고습, 분진, 진동) 에서도 신뢰성이 높은 제품을 개발 및 생산하고 있습니다. 에너지 소비가 많은 국내외 산업 시설에 LED 조명을 적용하여 작업환경 개선을 통한 생산성 향상, 에너지 절감 및 탄소 배출 절감에 크게 기여하고 있습니다.



LED Total Solution 기업

GlowOne은 국내외 산업시설, 업무시설, 상업시설, 공공시설, 주거공간 등 다양한 분야에 적용할 수 있는 Full line-up LED 조명 제품을 개발, 생산, 판매하고 있습니다. 또한 조명과 IT 기술을 융합한 스마트 조명 설계 및 시공 컨설팅을 통해 고객의 다양한 환경과 요구에 맞는 최적의 토털솔루션을 제공하고 있습니다.

Product is

Industrial - Indoor - Outdoor - Lamp - SMPS - Ballast
LED light engine to complete luminaire

01

INDUSTRIAL

P.10-47



High-bay Luminaire
FBL 350W
P. 10



High-bay Luminaire
FBL 88W, 176W
P. 12



High-bay Luminaire
NBL 50W, 70W, 97W
P. 14



High-bay Luminaire
NBL 150W
P. 16



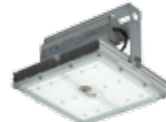
High-bay Luminaire
CHBL 100W, 150W
P. 18



High-bay Luminaire
HBL 80W, 100W, 150W
P. 20



High-bay Luminaire
RHBL 100W
P. 22



High-bay Luminaire
EHBL 72W, 110W, 146W
P. 24



High-bay Luminaire
NBL 75W, 87W
P. 26



High-bay Luminaire
NBL 230W, 260W
P. 28



High-bay Luminaire
NBL 78W, 82W, 110W, 115W, 127W
P. 30



Explosion-proof Luminaire
EP 60W, 80W
P. 32



Non-Sparking Luminaire
EFDL-LED
P. 34



Flame-proof Luminaire
SDF-L24x2P
P. 36



Bio Clean Room Luminaire
BCR
P. 40



Clean Room Luminaire
CRL 54W, 108W
P. 42



Tear Drop Luminaire
TDL 16.8Wx1, 16.8Wx2
P. 44



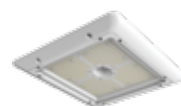
High-bay Luminaire
HTBL 90W, 150W
P. 46



High-bay Luminaire
SBL 100W, 150W, 260W
P. 46



High-bay Luminaire
LBL 80W, 160W, 240W
P. 47



Canopy Luminaire
CP 60W, 100W
P. 47

02

OUTDOOR

P.50-61



Flood Light Luminaire
LE 385W
P. 50



Flood Light Luminaire
FL 38W, 48W, 60W, 75W
P. 52



Flood Light Luminaire
MFL 50W, 70W, 90W
P. 54



Street Luminaire
ST 100W, 150W
P. 56



Security Luminaire
SCL 25W, 50W
P. 58



Module
LE 21W
P. 60

03

INDOOR

P.64-79



Downlight
QDL 10W, 12W, 15W, 20W
P. 64



Downlight
SDL 12W, 19.5W
P. 66



Flat Panel Luminaire
PL 40W
P. 68



Flat Panel Luminaire
NPL 38W, 40W
P. 70



Flat Panel Luminaire
EPL 30W, 40W
P. 72



Linear Luminaire
WPL 18W, 30W, 36W, 40W
P. 74



T5 Luminaire
QT5 6W, 10W, 14W, 18W
P. 76

04

LED LAMP / SMPS / BALLAST

P.80-91



Lamp
SGX 12W, 19.5W
P. 80



Lamp
AL 9W, 12W, 36W, 43W
P. 82



Lamp
FPL 13.5W
P. 84



Lamp
LT 16.8W
P. 86



Lamp
LTP 13.5W, 15.7W
P. 88



SMPS / Ballast
P. 90-91



01

INDUSTRIAL

LED HIGH-BAY LUMINAIRE

LED EXPLOSION-PROOF LUMINAIRE

LED NON-SPARKING LUMINAIRE

LED FLAME-PROOF LUMINAIRE

BIO CLEAN ROOM LUMINAIRE

LED CLEAN ROOM LUMINAIRE

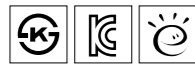
LED TEAR DROP LUMINAIRE

LED CANOPY LUMINAIRE

LED High-bay Luminaire Series

FBL 350W

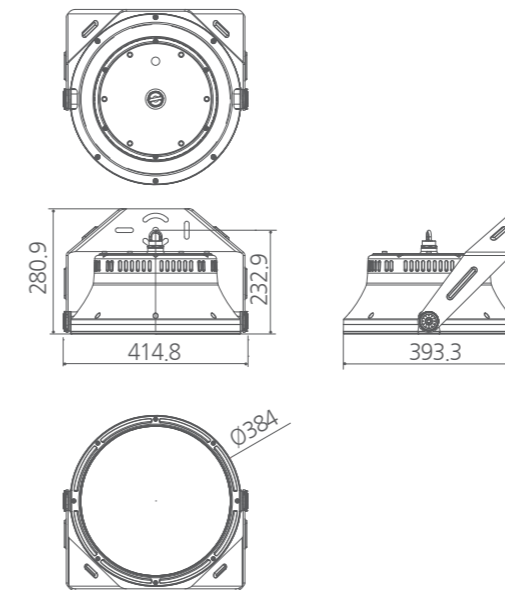
- 하우징 : 알루미늄 다이캐스팅
- 커버 : 강화유리
- 소비전력 : 350W
- 색온도 : 5700K
- 배광각 : 45°
- 역률 : >0.90
- 동작온도 : -30℃ ~ 60℃
- 보관온도 : -40℃ ~ 80℃
- 40,000시간 (25℃)
- IP66



Model No.	Power Consumption	Luminous Flux	lm/W	CCT	(Typ.) CRI	Beam Angle	Input Voltage	(Including SMPS) Weight	Installation Type	Cert.
No.	W	lm	lm/W	K	Ra	°	V	kg	T	C
GHBWMC53C140A	350	45,500	130	5700	75	45	220	10.5	Bracket	KCC, KS, KE

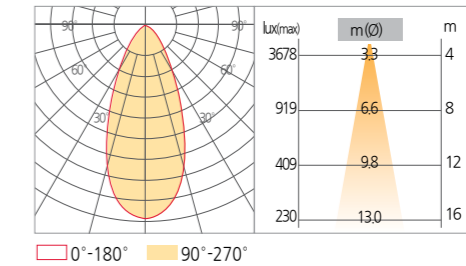
제품 규격 (mm)

350W



배광분포도/적하조도표

350W, 5700K, 45°



설치가능장소



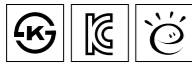
공장, 산업 현장, 고온/고분진 열악현장 등

※ 위 사양은 성능향상을 위해 일부 변경 될 수 있습니다.

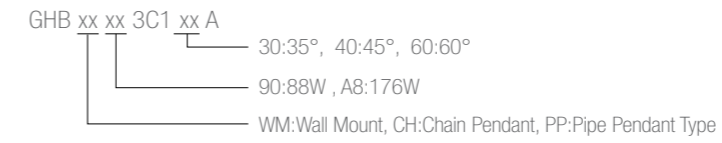
LED High-bay Luminaire Series

FBL 88W, 176W

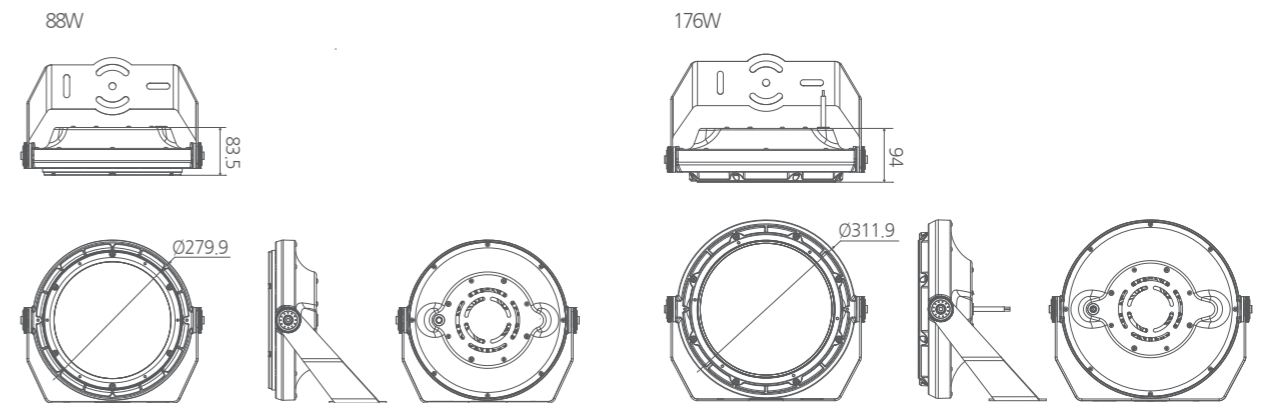
- 하우징 : 알루미늄 다이캐스팅
- 커버 : 강화유리
- 소비전력 : 88W / 176W
- 색온도 : 5700K
- 배광각 : 35° / 45° / 60°
- 역률 : >0.90
- 동작온도 : -30℃ ~ 60℃
- 보관온도 : -40℃ ~ 80℃
- 40,000시간 (25℃)
- IP66



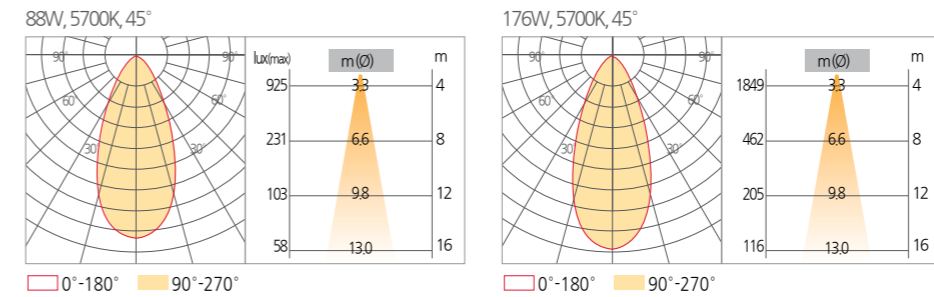
Model No.	Power Consumption	Luminous Flux	lm/W	CCT	(Typ.) CRI	Beam Angle	Input Voltage	(Including SMPS) Weight	Installation Type	Cert.
No.	W	lm	lm/W	K	Ra	°	V	kg	T	C
GHBxx903C1xxA	88	11,440	130	5700	75	35, 45, 60	220	4.1	Bracket	KCC, KS, KE
GHBxxA83C1xxA	176	22,880	130	5700	75	35, 45, 60	220	5.3	Chain Pipe	KCC, KS, KE



제품규격 (mm)



배광분포도/직하조도표



설치가능장소



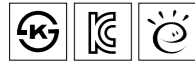
공장, 산업 현장, 도로 등

※ 위 사양은 성능향상을 위해 일부 변경 될 수 있습니다.

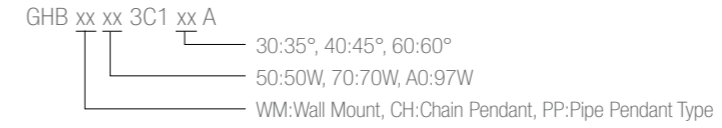
LED High-bay Luminaire Series

NBL 50W, 70W, 97W

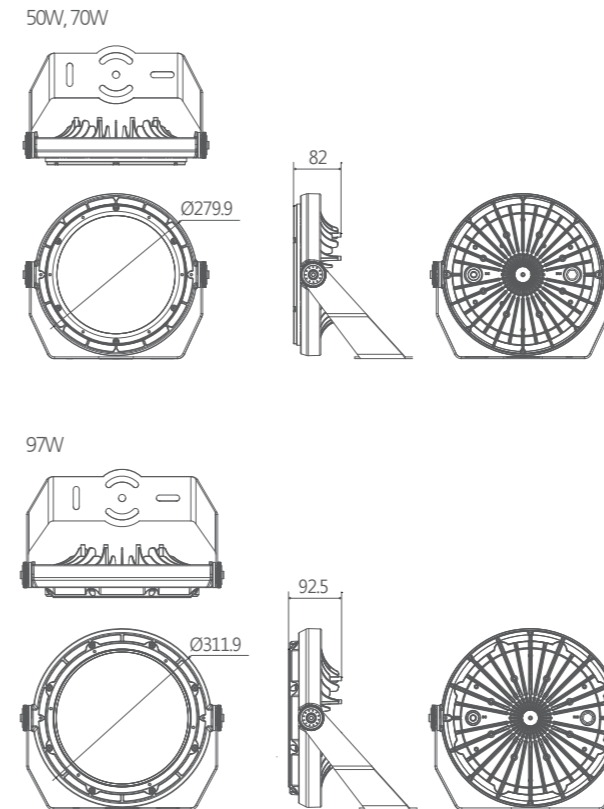
- 하우징 : 알루미늄 다이캐스팅
- 커버 : 강화유리
- 소비전력 : 50W / 70W / 97W
- 색온도 : 5700K
- 배광각 : 35° / 45° / 60°
- 역률 : >0.90
- 동작온도 : -30℃ ~ 50℃
- 보관온도 : -40℃ ~ 80℃
- 40,000시간 (25℃)
- IP66



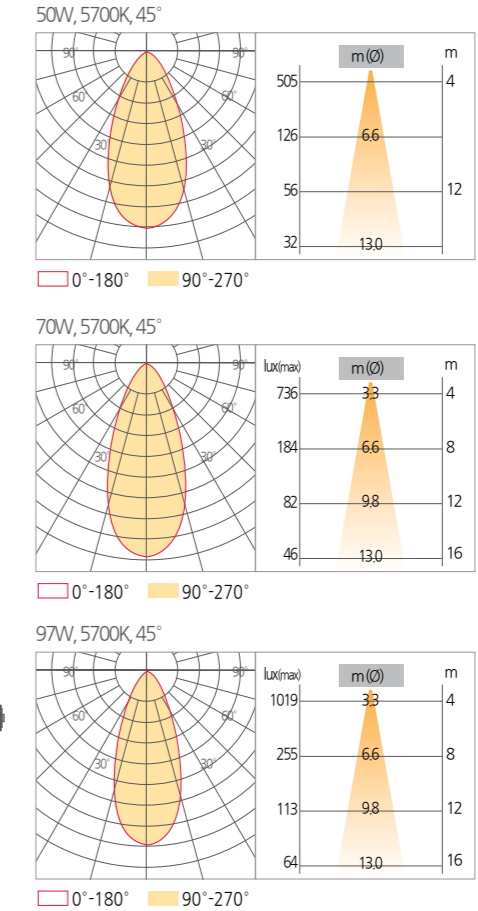
Model No.	Power Consumption	Luminous Flux	lm/W	CCT	(Typ.) CRI	Beam Angle	Input Voltage	(Including SMPS) Weight	Installation Type	Cert.
No.	W	lm	lm/W	K	Ra	°	V	kg	T	C
GHBxx503C1xxA	50	6,250	125	5700	75	35, 45, 60	220	3.5	Bracket Chain Pipe	KCC, KC, KE
GHBxx703C1xxA	70	9,100	130	5700	75	35, 45, 60	220	3.5		
GHBxxA03C1xxA	97	12,610	130	5700	75	35, 45, 60	220	4.0		



제품 규격 (mm)



배광분포도/작하조도표



설치가능장소



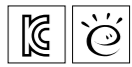
공장, 산업 현장, 도로 등

※ 위 사양은 성능향상을 위해 일부 변경 될 수 있습니다.

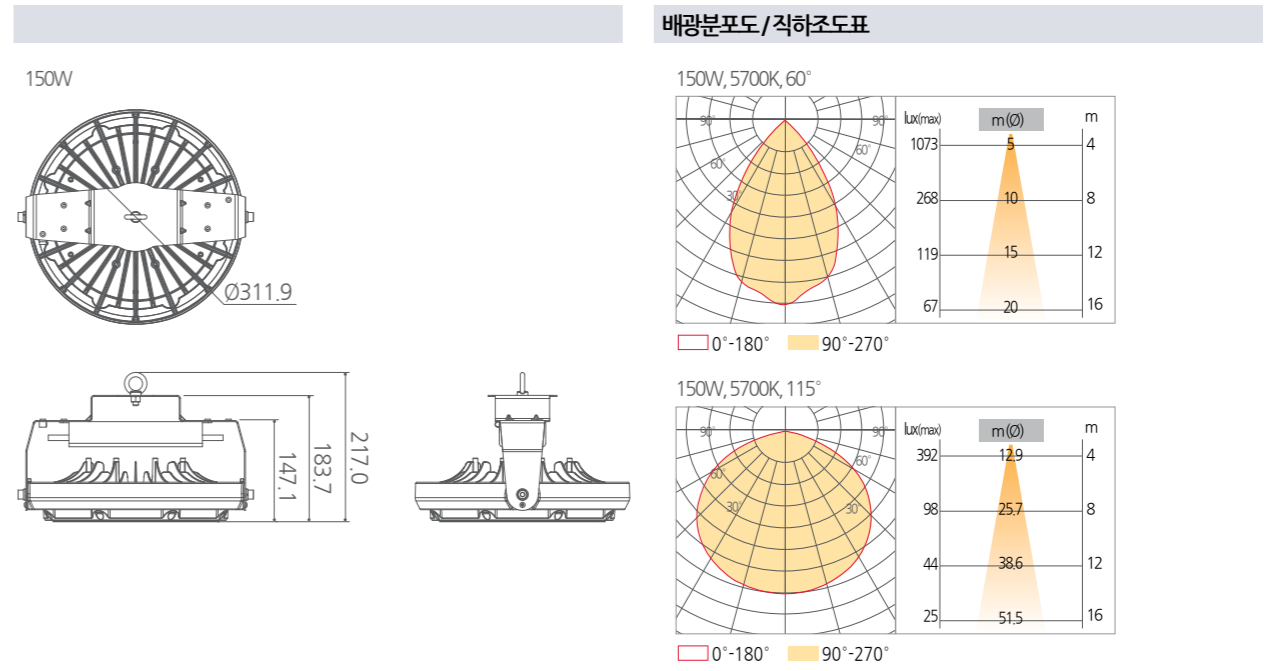
LED High-bay Luminaire Series

NBL 150W

- 하우징 : 알루미늄 다이캐스팅
- 커버 : 강화유리
- 소비전력 : 150W
- 색온도 : 5700K
- 배광각 : 60° / 115°
- 역률 : >0.90
- 동작온도 : -30℃ ~ 50℃
- 보관온도 : -40℃ ~ 80℃
- 40,000시간 (25℃)
- IP66



Model No.	Power Consumption	Luminous Flux	lm/W	CCT	(Typ.) CRI	Beam Angle	Input Voltage	(Including SMPS) Weight	Installation Type	Cert.
No.	W	lm	lm/W	K	Ra	°	V	kg	T	C
GHBCHA53C1600	150	18,000	120	5700	75	60	220	5	Chain	KCC, KC, KE
GHBCHA53C1B00	150	18,000	120	5700	75	115	220	5	Chain	KCC, KC, KE



설치가능장소



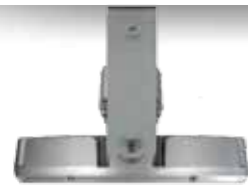
공장, 산업 현장, 열악현장 등

※ 위 사양은 성능향상을 위해 일부 변경 될 수 있습니다.

LED High-bay Luminaire Series

CHBL 100W, 150W

- 하우징 : 알루미늄 다이캐스팅
- 커버 : 강화유리
- 소비전력 : 100W / 150W
- 색온도 : 5000K
- 배광각 : 20° / 60° / 110°
- 동작온도 : -20℃ ~ 50℃
- 보관온도 : -30℃ ~ 80℃
- 50,000시간 (30℃)
- IP66



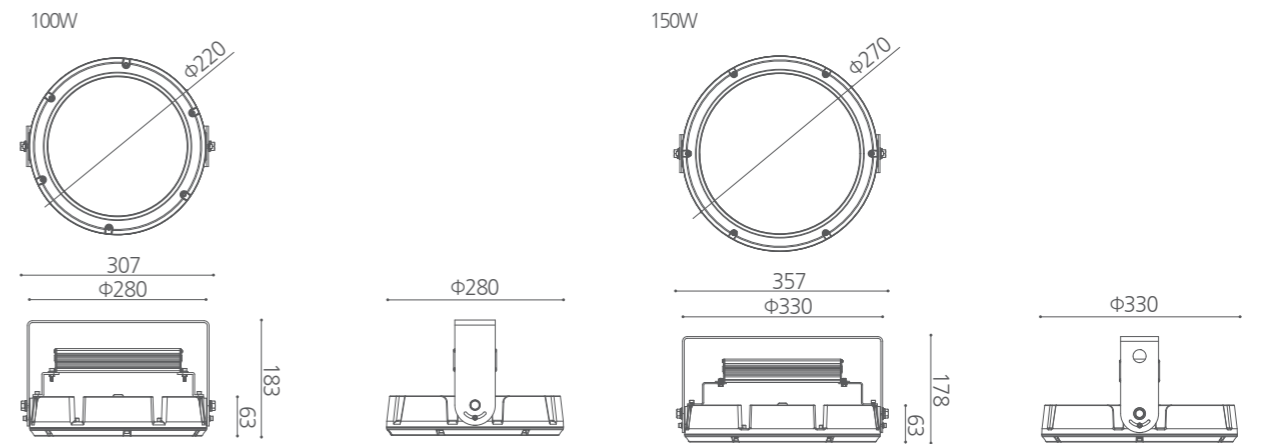
Bracket Type



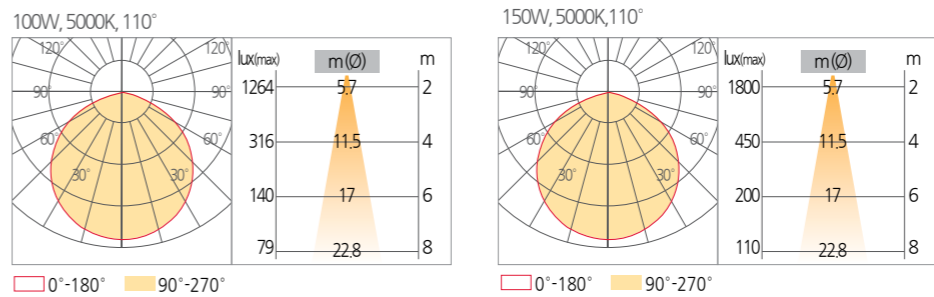
Chain Type

Model No.	Power Consumption	Luminous Flux	lm/W	CCT	(Typ.) CRI	Beam Angle	Input Voltage	(Including SMPS) Weight	Installation Type	Cert.
No.	W	lm	lm/W	K	Ra	°	V	kg	T	C
SHBBRA04N3A05	100	14,000	140	5000	85	110	100~240	5.6		KCC, KC, KE, PSE
SLCHBI150EF-020VCO	150	15,750	105	5000	75	20	100~240	7.6	Bracket Chain	KC
SLCHBI150EF-060VCO	150	15,900	106	5000	75	60	100~240	7.6		KC
SLCHBI150SF-110VCO	150	21,000	140	5000	85	110	100~240	7.4		KCC, KC, KE, PSE

제품 규격 (mm)



배광분포도/직하조도표



설치가능장소



공장, 산업 현장, 스포츠 시설 등

※ 위 사양은 성능향상을 위해 일부 변경 될 수 있습니다.

LED High-bay Luminaire Series

HBL 80W, 100W, 150W

- 하우징 : 알루미늄 다이캐스팅
- 커버 : 강화유리 (투명 / Milky)
- 소비전력 : 80W / 100W / 150W
- 색온도 : 5000K
- 배광각 : 60° / 110°
- 역률 : >0.90
- 동작온도 : -25℃ ~ 50℃
- 보관온도 : -25℃ ~ 80℃
- 50,000시간 (30℃)
- IP66

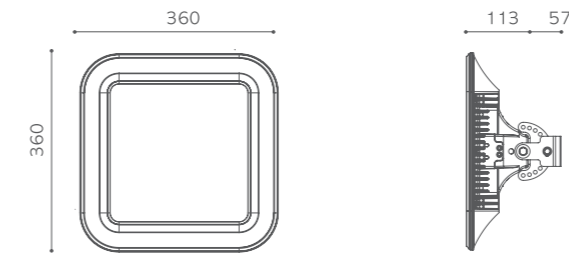


Bracket Type

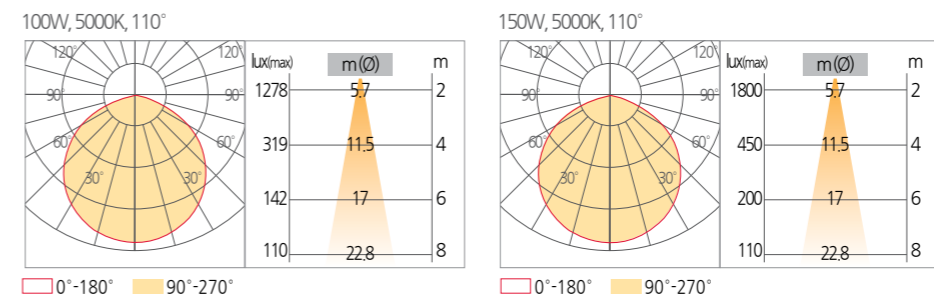
Model No.	Power Consumption	Luminous Flux	lm/W	CCT	(Typ.) CRI	Beam Angle	Input Voltage	(Including SMPS) Weight	Installation Type	Cert.
No.	W	lm	lm/W	K	Ra	°	V	kg	T	C
SLHB080-060VC1	80	7,040	88	5000	75	60	100~240	7	Bracket	KS
SLHB080-110VC3	80	9,040	113	5000	85	110	100~240	7		KS
SHBBRA04N3A09	100	14,000	140	5000	85	110	100~240	5.6	Bracket	KCC, KC, KS, KE
SHBBRA04N3A05	150	21,000	140	5000	85	110	100~240	7.4		PSE

제품규격 (mm)

100W, 150W



배광분포도/적하조도표



설치가능장소



공장, 산업 현장 등

※ 위 사양은 성능향상을 위해 일부 변경 될 수 있습니다.

LED High-bay Luminaire Series

RHBL 100W

- 하우징 : 알루미늄 다이캐스팅
- 커버 : 강화유리
- 소비전력 : 100W
- 색온도 : 5000K
- 배광각 : 110°
- 역률 : >0.90
- 동작온도 : -20℃ ~ 50℃
- 보관온도 : -30℃ ~ 80℃
- 50,000시간 (30℃)
- IP66



Bracket Type

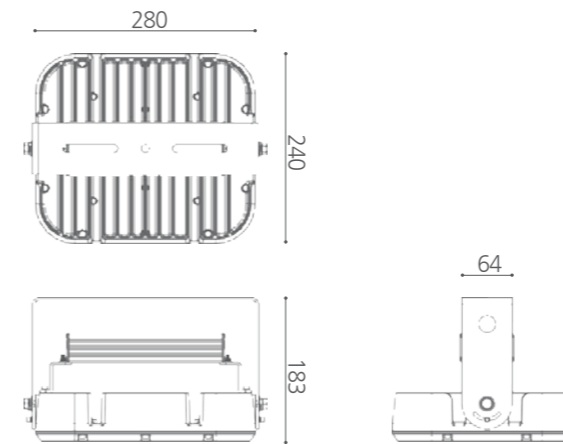


Chain Type

Model No.	Power Consumption	Luminous Flux	lm/W	CCT	(Typ.) CRI	Beam Angle	Input Voltage	(Including SMPS) Weight	Installation Type	Cert.
No.	W	lm	lm/W	K	Ra	°	V	kg	T	C
SHBBRA04N3A02	100	11,000	110	5000	83	110	100~240	6.0	Bracket Chain	KCC, KC, KE
SLRHB100SF-110VCO	100	14,500	145	5000	85	110	100~240	6.0		PSE
SHBBRA04N3A04	100	14,600	146	5000	85	110	100~240	6.6		

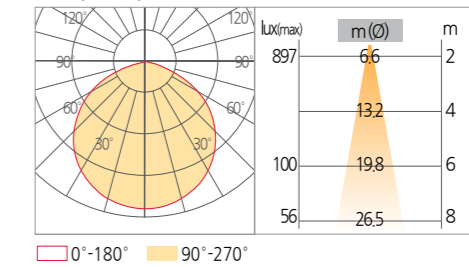
제품규격 (mm)

100W



배광분포도 / 직하조도표

100W, 5000K, 110°



설치가능장소



공장, 산업 현장 등



※ 위 사양은 성능향상을 위해 일부 변경 될 수 있습니다.

LED High-bay Luminaire Series

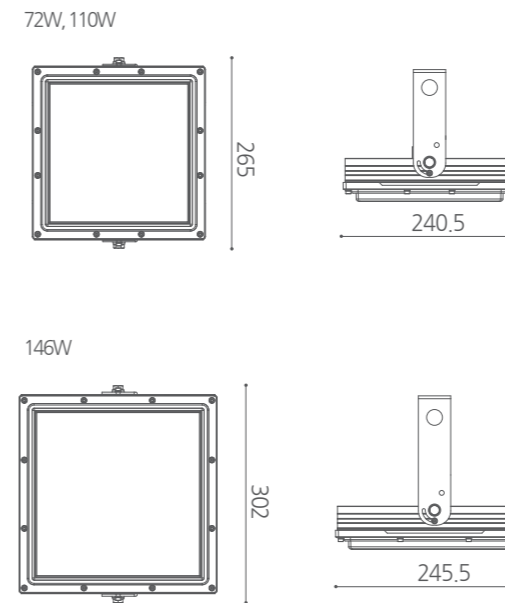
EHBL 72W, 110W, 146W

- 하우징 : 알루미늄 압출
- 커버 : 폴리카보네이트 (PC)
- 소비전력 : 72W / 110W / 146W
- 색온도 : 5000K
- 배광각 : 110°
- 역률 : >0.90
- 동작온도 : -25℃ ~ 45℃
- 50,000시간 (30℃)
- IP65

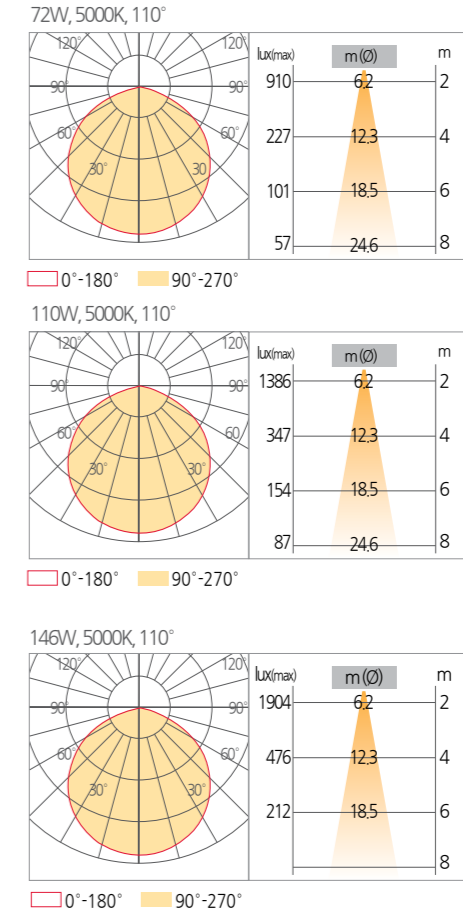


Model No.	Power Consumption	Luminous Flux	lm/W	CCT	(Typ.) CRI	Beam Angle	Input Voltage	(Including SMPS) Weight	Installation Type	Cert.
No.	W	lm	lm/W	K	Ra	°	V	kg	T	C
TBD	72	12,000	166	5000	70	110	100~240	4.0		
TBD	110	17,000	160	5000	70	110	100~240	4.0	Bracket	PSE
TBD	146	22,000	160	5000	70	110	100~240	4.8		

제품규격 (mm)



배광분포도 / 직하조도표



설치가능장소



공장, 산업 현장 등

※ 위 사양은 성능향상을 위해 일부 변경 될 수 있습니다.

LED High-bay Luminaire Series

NBL 75W, 87W

- 하우징 : 알루미늄 다이캐스팅
- 커버 : 강화유리
- 소비전력 : 75W / 87W
- 색온도 : 5700K
- 배광각 : 110° / 115°
- 역률 : >0.90
- 동작온도 : -20℃ ~ 50℃ (75W), -20℃ ~ 45℃ (87W)
- 보관온도 : -20℃ ~ 60℃ (75W), -30℃ ~ 50℃ (87W)
- 40,000시간 (25℃)
- IP66



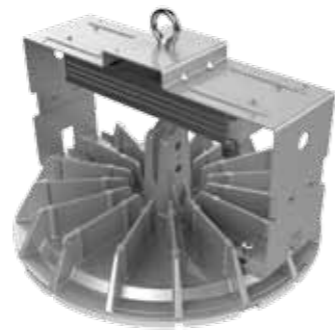
NBL 75W



NBL 87W



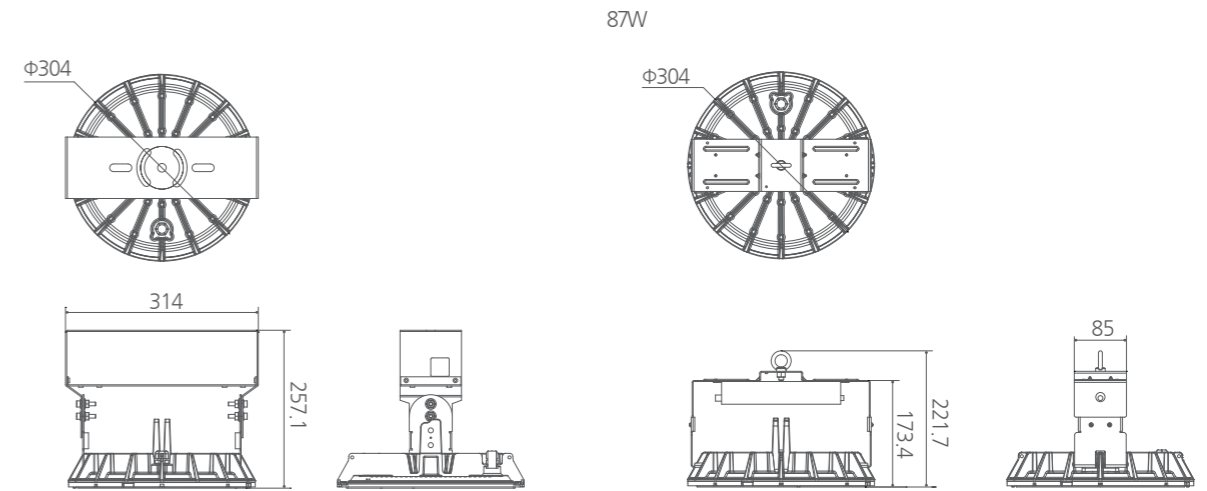
Bracket Type



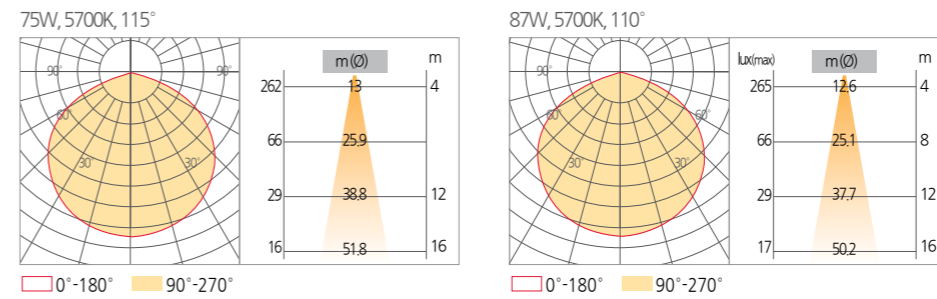
Chain Type

Model No.	Power Consumption	Luminous Flux	lm/W	CCT	(Typ.) CRI	Beam Angle	Input Voltage	(Including SMPS) Weight	Installation Type	Cert.
No.	W	lm	lm/W	K	Ra	°	V	kg	T	C
GHBR802C1B00-OWELL	75	12,000	160	5700	80	115	100~240	4.4	Chain, Bracket	KC, KE
PHBCH854C1B00	87	12,000	138	5700	80	110	100~240	4.3		

제품 규격 (mm)



배광분포도/적하조도표



설치가능장소



공장, 산업 현장, 상업시설 등

※ 위 사양은 성능향상을 위해 일부 변경 될 수 있습니다.

LED High-bay Luminaire Series

NBL 230W, 260W

- 하우징 : 알루미늄 다이캐스팅
- 커버 : 강화유리
- 소비전력 : 230W / 260W
- 색온도 : 5000K
- 배광각 : 60° / 115°
- 역률 : >0.90(230W) / >0.95(265W)
- 동작온도 : -30℃ ~ 50℃
- 보관온도 : -40℃ ~ 80℃
- 50,000시간 (50℃)
- IP65



NBL 230W



NBL 260W

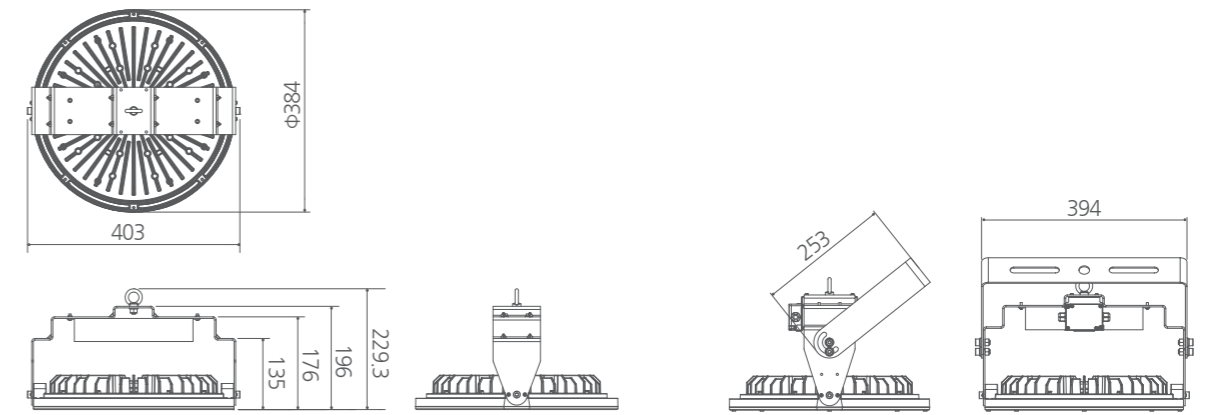


Model No.	Power Consumption	Luminous Flux	lm/W	CCT	(Typ.) CRI	Beam Angle	Input Voltage	(Including SMPS) Weight	Dimming (Option)	Installation Type	Cert.
No.	W	lm	lm/W	K	Ra	°	V	kg	Dim	T	C
GHBCHB33N3600	230	33,000 34,500	143 150	4000 5000	80	60, 115	100~240	7.6	1-10	Chain (Bracket Option)	CE
GHBCHB63N361P	260	38,000 39,000	146 150	4000 5000	80	60, 115	100~240	8.3	1-10		CE, SAA

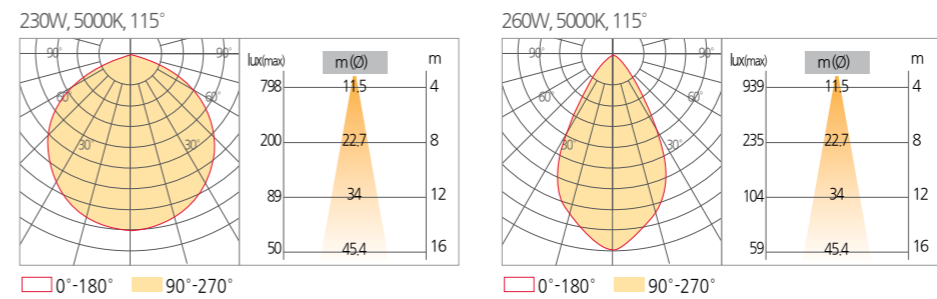
제품 규격 (mm)

옵션 도면

230W, 260W



배광분포도 / 직하조도표



설치가능장소



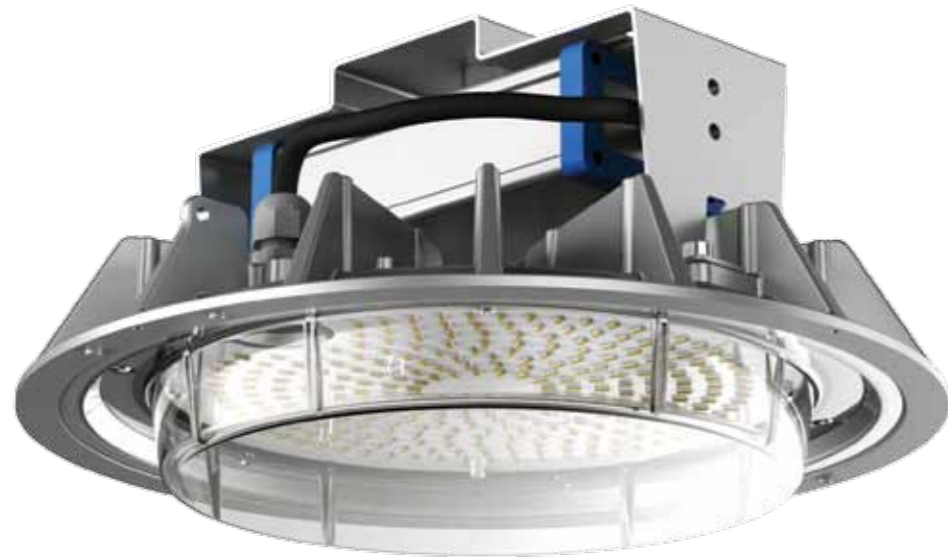
공장, 산업 현장 등

※ 위 사양은 성능향상을 위해 일부 변경 될 수 있습니다.

LED High-bay Luminaire Series

NBL 78W, 82W, 110W, 115W, 127W

- 하우징 : 알루미늄 다이캐스팅
- 커버 : 폴리카보네이트 (PC)
- 소비전력 : 78W / 82W / 110W / 115W / 127W
- 색온도 : 5700K
- 배광각 : 55° / 65° / 110° / 115°
- 역률 : >0.90
- 동작온도 : -30℃ ~ 50℃
- 보관온도 : -40℃ ~ 80℃
- 50,000시간 (50℃)
- IP65



Mirror Reflector 65°



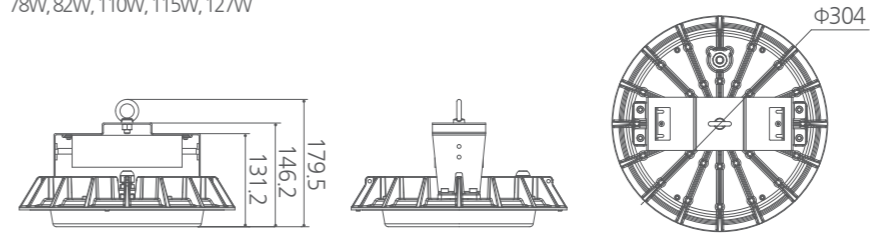
White Reflector 110°

Model No.	Power Consumption	Luminous Flux	lm/W	CCT	(Typ.) CRI	Beam Angle	Input Voltage	(Including SMPS) Weight	Dimming (Option)	Installation Type	Cert.
No.	W	lm	lm/W	K	Ra	°	V	kg	Dim	T	C
GHBCH783C1B00	78	11,700	150	5700	80		220	3			CE, KC, KE
GHBCH824C1B1P	82	12,300	150	5700	80	65, 110 (Reflector)	100~220	3	dimming		CE, SAA
GHBCHA13C1B00	110	16,000	145	5700	80		220	3		Chain	CE, KC, KE
GHBCHA13C1B00	115	16,680	145	5700	80		100~220	3.4	dimming		CE, SAA
GHBCHA24C1B1P	127	21,590	170	5700	70	55 / 115	100~240	3.4	dimming		CE, SAA

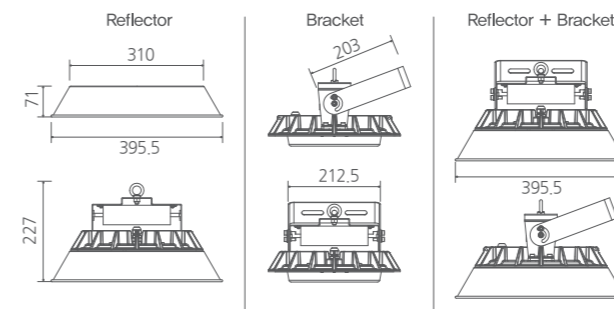
Type	Model No.	Option Type	Size (mm)	Weight (g)	Material	Applications
Option (Separate purchase)	BLO204-0006	Mirror Reflector (65 Deg)	Ø395.5 x 71	300	AL1050	Distribution 65°
	BLO204-0003	White Reflector (110 Deg)	Ø395.5 x 71	300	AL1050	Distribution 110°
	BLO106-0093	Wall Mount Bracket	212.4 x 203	700	Steel	Wall mount type
	BLO203-0002	Anti-Glare Plate	Ø190 x 2T	70	Polycarbonate	Anti Glare / Efficiency 20% ↓
	BLO205-0020	Anti-Pollutant Plate	Ø190 x 2T	70	Polycarbonate	Clear Plate / Efficiency 7% ↓

제품규격 (mm)

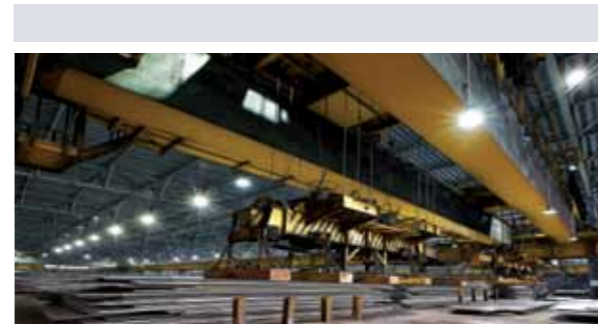
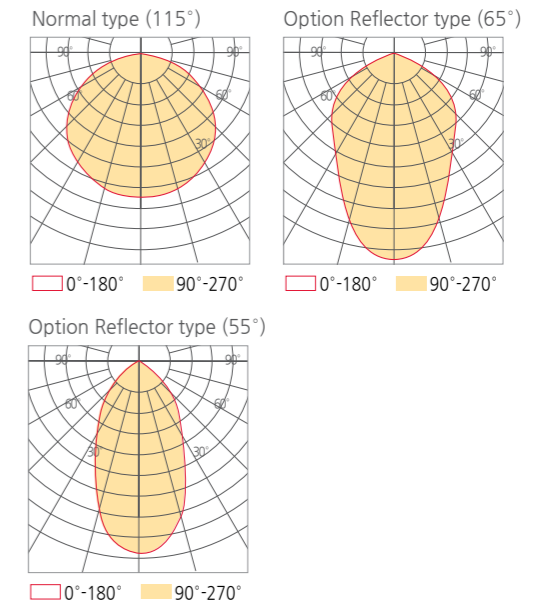
78W, 82W, 110W, 115W, 127W



옵션도면



배광분포도



공장, 산업 현장, 상업시설 등

※ 위 사양은 성능향상을 위해 일부 변경 될 수 있습니다.

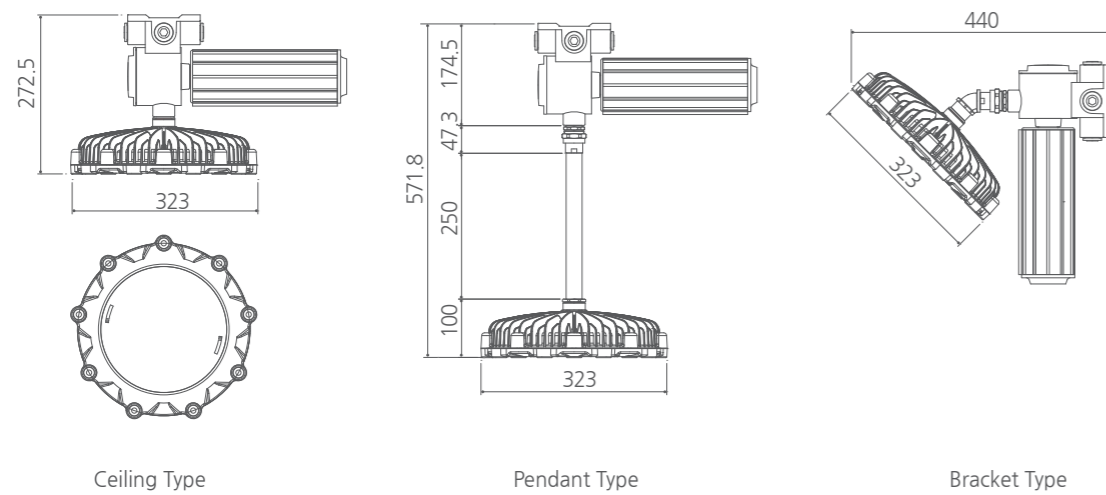
LED Explosion-proof Luminaire Series

EP 60W, 80W

- 하우징 : 알루미늄 다이캐스팅
- 커버 : 강화유리
- 소비전력 : 60W / 80W
- 색온도 : 5700K
- 배광각 : 115°
- 역률 : >0.90
- 동작온도 : -30℃ ~ 50℃
- 보관온도 : -20℃ ~ 60℃
- 40,000시간 (50℃)
- IP66

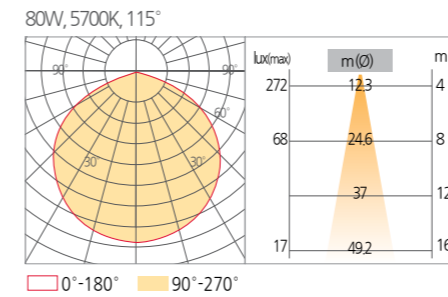
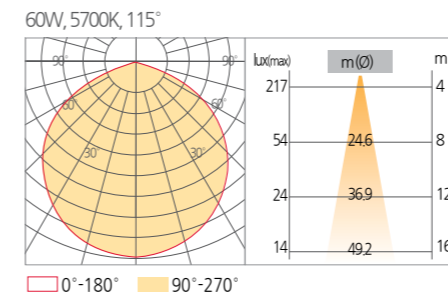


제품규격 (mm)



Model No.	Power Consumption	Luminous Flux	lm/W	CCT	(Typ.) CRI	Beam Angle	Input Voltage	(Including SMPS) Weight	Installation Type	Cert.
No.	W	lm	lm/W	K	Ra	°	V	kg	T	C
GEPL604C1B00	60	9,600	155	5700	80	115	220	10	Ceiling	KCS (Ex d II C T6 50℃)
GEPL804C1B00	80	12,400	160	5700	80	115	220	10.2	Bracket	
GEPL604C1BA0	60	8,700	145	5700	80	115	220	9	Pendant	
GEPL604C1BA0	80	11,600	145	5700	80	115	220	9.2	Stanchion Gooseneck Pole	

배광분포도/직하조도표

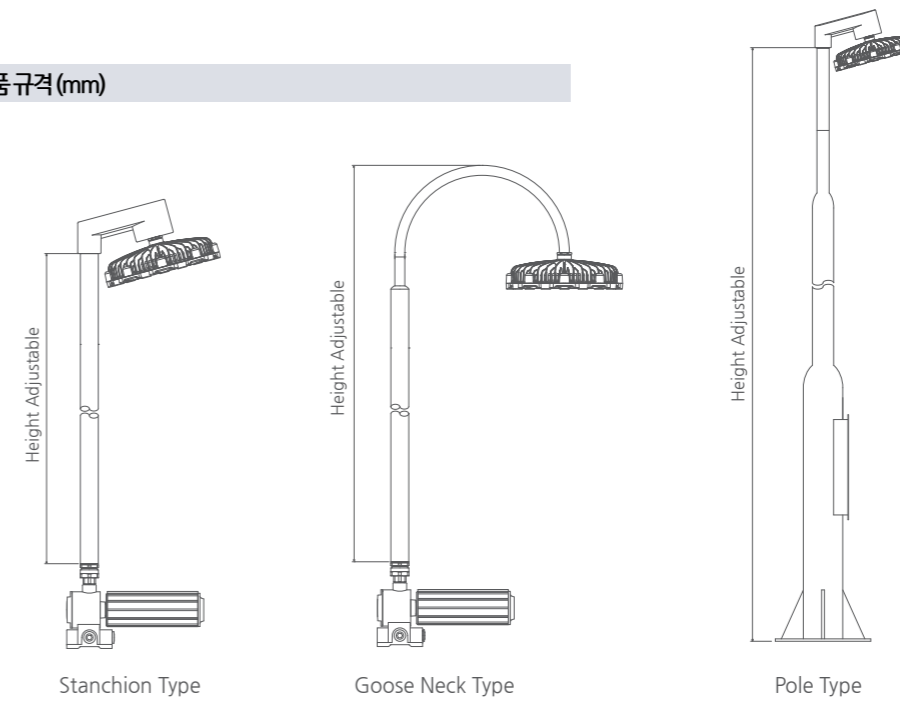


설치가능장소



공장, 산업현장 등

제품규격 (mm)



※ 위 사양은 성능향상을 위해 일부 변경 될 수 있습니다.

LED Non-Sparking Luminaire

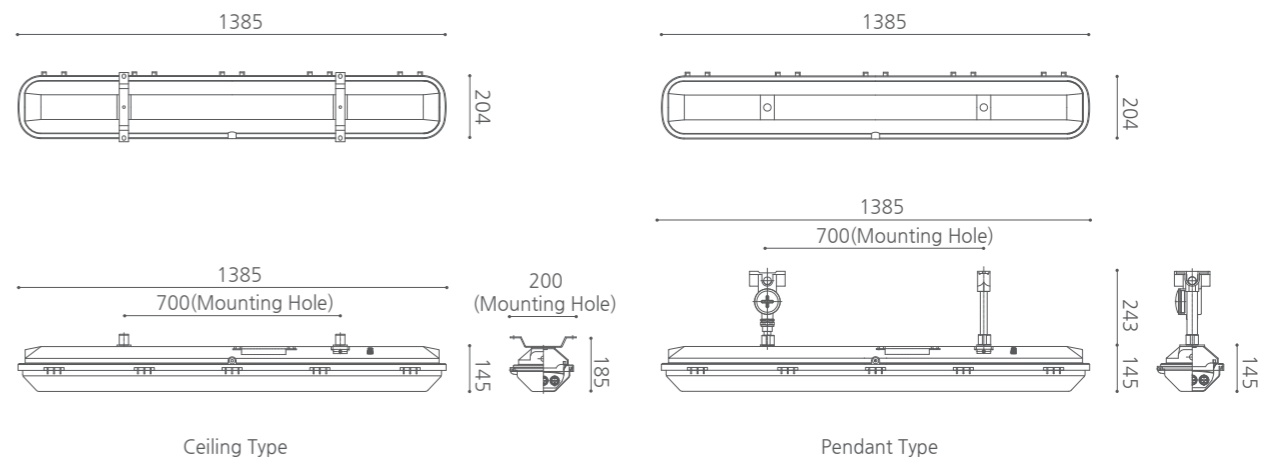
EFDL-LED Ex denR IIB T6, Ex tD A21 T85°C

- 마운팅 박스 : 알루미늄 다이캐스팅
- 하우징 : 스틸
- 커버 : 폴리카보네이트 (PC)
- 소비전력 : 16.8W x 2
- 색온도 : 5700K
- 배광각 : 137°
- 역률 : >0.90
- 동작온도 : -25°C ~ 50°C
- 보관온도 : -25°C ~ 80°C
- 50,000시간 (30°C)
- IP66

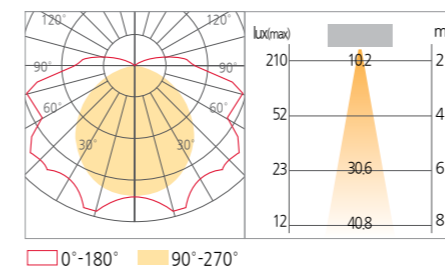


Model No.	SMPS	Power Consumption	Luminous Flux	lm/W	CCT	(Typ.) CRI	Beam Angle	Input Voltage	(Including SMPS) Weight	방폭등급	Cert.
No.		W	lm	lm/W	K	Ra	°	V	kg		C
EFDL-LED	SKC	14.6 x 2 컨버터 포함 16.8W x 2	3,983	110	5700	80	137	220	6	Ex denR IIB, Ex tD A21 T85°C	KCS

제품규격 (mm)



배광분포도/적하조도표



설치가능장소



Zone 1, Zone 2

※ 위 사양은 성능향상을 위해 일부변경 될수 있습니다.

LED Flame-proof Luminaire

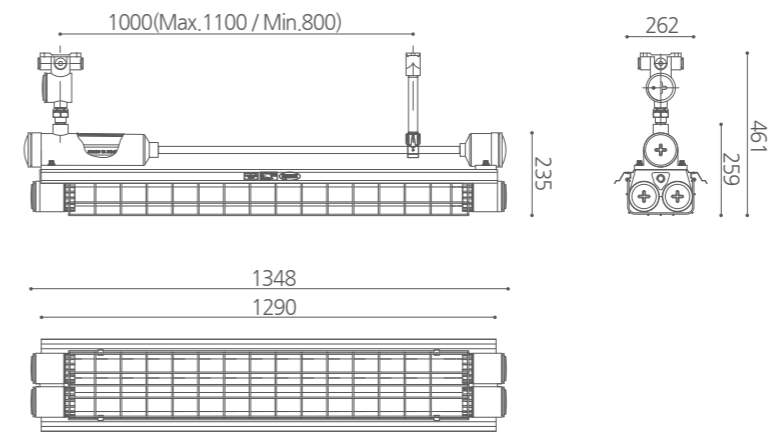
SDF-L24x2P Ex de IIC T5, Zone1, 2

- 하우징 : 알루미늄 다이캐스팅
- 커버 : 스틸, 방열 유리
- 소비전력 : 16.8W x 2
- 색온도 : 5700K
- 배광각 : 137°
- 동작온도 : -25℃ ~ 50℃
- 50,000시간 (30℃)
- IP65

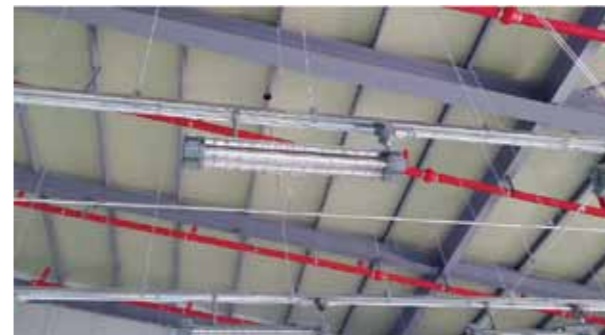


Model No.	SMPS	Power Consumption	Luminous Flux	lm/W	CCT	(Typ.) CRI	Beam Angle	Input Voltage	(Including SMPS) Weight		Cert.
No.		W	lm	lm/W	K	Ra	°	V	kg		C
SDF-L24x2P	SKC	14.6W x 2 컨버터 포함 16.8W x 2	3,983	110	5700	80	137	220	16.5	Ex de IIC T5	KCS

제품규격 (mm)



설치가능장소



Zone 1, Zone 2



* 위 사양은 성능항상을 위해 일부 변경 될 수 있습니다.

방폭기술자료

방폭구조의 기호

구분	기호
내압 방폭 구조	d
안전증 방폭 구조	e

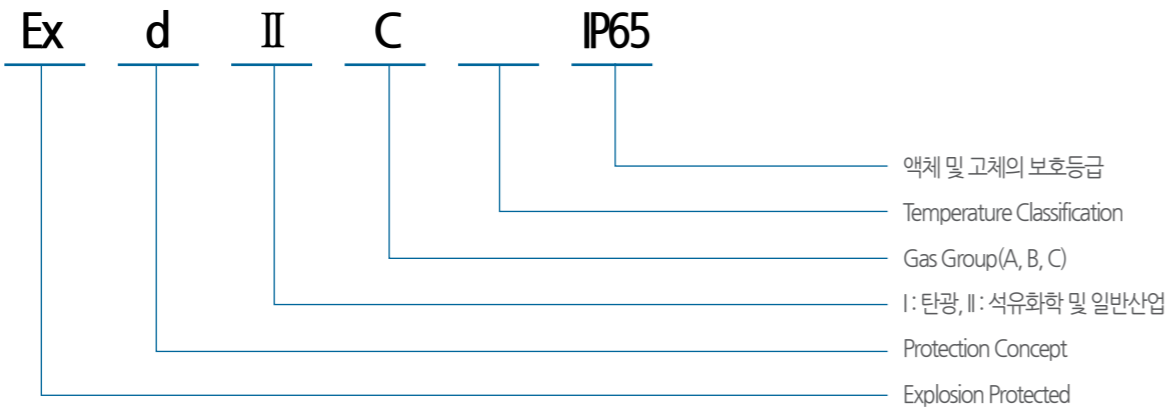
표면최고 온도와 온도 등급

구분	IEC	KS, JIS
300초과 450 이하	T1	G1
200초과 300 이하	T2	G2
135초과 200 이하	T3	G3
100초과 135 이하	T4	G4
85초과 100 이하	T5	G5
85이하	T6	

방폭전기기의 국제 규격

사용지역	규격명
국내	노동부고시 KS IEC 60079-0, 1, 2, 5, 6, 7, 11 : 2001
국제(IEC)	IEC 60079-0 ~ 19
북미	NFPA ISA, UL, FM, CSA
유럽	CENELEC EN

방폭등급 표기 방법



Protection concept

방폭구조	기호	내용	
내압	d	점화원에 의해 용기 내부에서 폭발이 발생 할 경우 용기가 폭발 압력에 견딜 수 있고 화염이 용기 외부의 폭발성 분위기로 전파되지 않도록 한 방폭구조	
안전증	e	전기기기의 과도한 온도 상승, 아크 또는 스파크 발생의 위험을 방지하기 위해 추가적인 안전 조치를 통한 안전도를 증가시킨 방폭구조	
비점화	n	nA	정상작동 상태에서 점화를 일으킬 수 있는 아크나 스파크의 발생이 최소화 되도록 만든 장치
		nR	통기제한 용기

Explosion group, Gas group

그룹	방폭구조	기호	내용	
광산용(I)	가스	-	메탄가스	
산업용(II) (KS, JIS, IEC)	가스 & 증기	A	아세톤, 벤젠, 부탄, 프로판, 에탄올, 암모니아	
		B	에틸렌, 부타디엔, 도시가스	
		C	수소, 아세틸렌, 유화탄소	
	분진	기호	폭연성 분진	가연성 분진
		11	마그네슘, 알루미늄	아연, 코크스, 카본블랙, 고무, 염료, 페놀수지, 폴리에틸렌
		12	알루미늄(수지)	코코아, 리그닌, 쌀겨
	13		유황	

국가별 위험장소 기준 비교

위험분위기	정상상태에서 지속적 위험분위기	정상상태에서 일시적 위험분위기	이상상태에서 위험분위기
국내, 일본	0종장소	1종 장소	2종 장소
IEC, 유럽	Zone 0	Zone 1	Zone 2
미국	Division 1		Division 2

위험 장소 구분(국내 및 IEC, 유럽)

구분	내용	예
Zone 0 (0종 장소)	위험 분위기가 정상상태에서 계속해서 발생하거나 또는 발생 할 우려가 있는 장소	인화성 액체의 저장용기 내 상부 공간, 가연성 가스 용기내부, 가연성 액체가 모여있는 Pit Trench 등
Zone 1 (1종 장소)	위험 분위기가 정상상태에서 발생 할 우려가 있는 장소	0종 장소 주변, 급유구 주변, 운전상 열계 되는 연결부 주변
Zone 2 (2종 장소)	위험 분위기가 이상상태(통상적인 유지보수, 고장, 오작동 등)에서 단기간 존재 할 수 있는 장소	1종 장소 주변, 설비의 연결부 주변, Pump의 Sealing 주변

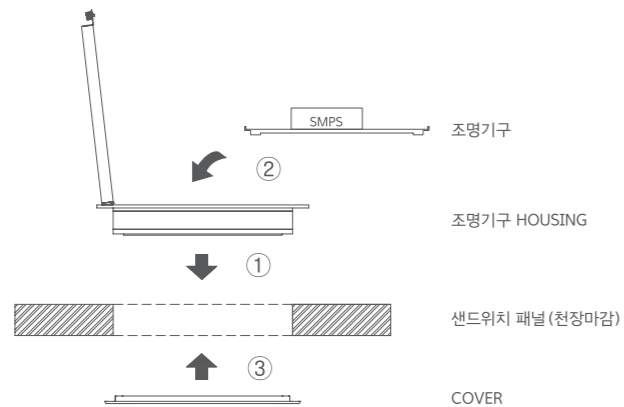
Bio Clean Room Luminaire Series

BCR

- 하우징 : 알루미늄
- 커버 : 폴리카보네이트 (PC)
- 소비전력 : L-TUBE (20W / 30W / 36W / 54W)
LED FPL (45W / 60W)
LED FLAT (40W)
- 소켓 : 2G11 / G12
- 색온도 : 5700K
- 배광각 : 110°
- 동작온도 : -20℃ ~ 50℃
- 보관온도 : -40℃ ~ 80℃
- 50,000시간 (30℃)



설치 개념도

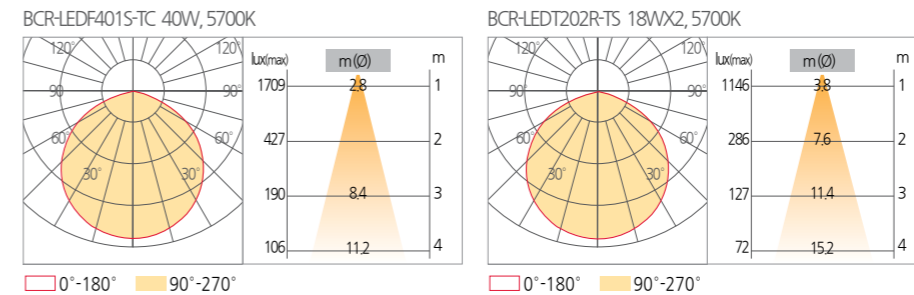


Model No.	Lamp Type	Power Consumption	Dimension	Hole Size	CCT
No.	L	W	mm	mm	K
BCR-LEDT202R-TS/TC	L-TUBE	36(18W x 2)	1320 x 339 x 78	1268 x 292	5700
BCR-LEDT202R-BS/BT/BB	L-TUBE	36(18W x 2)	1320 x 339 x 78	1268 x 292	5700
BCR-LEDT203R-TS/TC	L-TUBE	54(18W x 3)	1320 x 339 x 78	1268 x 292	5700
BCR-LEDT203R-BS/BT	L-TUBE	54(18W x 3)	1320 x 339 x 78	1268 x 292	5700
BCR-LEDT153S-TS/TC	LED FPL	45(15W x 3)	544 x 544 x 78	498 x 492	5700
BCR-LEDT153S-BS/BT	LED FPL	45(15W x 3)	544 x 544 x 78	498 x 492	5700
BCR-LEDT154S-TS/TC	LED FPL	60(15W x 4)	544 x 544 x 78	498 x 492	5700
BCR-LEDT154S-BS/BT	LED FPL	60(15W x 4)	544 x 544 x 78	498 x 492	5700
BCR-LEDF401R-TC	LED FLAT	40	1261 x 362 x 78	1210 x 308	5700
BCR-LEDF401R-BS/BT/BB	LED FLAT	40	1261 x 362 x 78	1210 x 308	5700
BCR-LEDF401S-TC	LED FLAT	40	662 x 662	618 x 612	5700
BCR-LEDF401S-BS/BT/BB	LED FLAT	40	662 x 662	618 x 612	5700

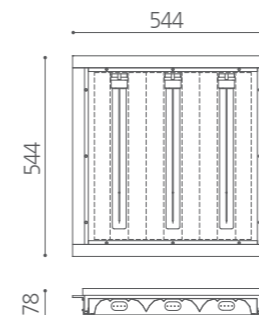
EX) BCR-LEDF401R-TC
① ② ③ ④ ⑤ ⑥

- ① 광원종류 : LEDT: 직관형 LED램프
LEDF: 평판형 LED
- ② 소비전력
- ③ 램프 수
- ④ 등기구 모양 : R: 직사각형
S: 정사각형
- ⑤ 개방부위 : T: 상부개방
B: 하부개방
- ⑥ 등기구 형태 : S: Standard
C: Cover
T: T-type
B: Box

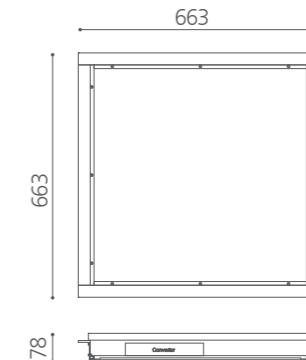
배광분포도/작하조도표



LED FPL 램프타입



LED 평판타입



※ 위 사양은 성능향상을 위해 일부 변경 될 수 있습니다.

LED Clean Room Luminaire Series

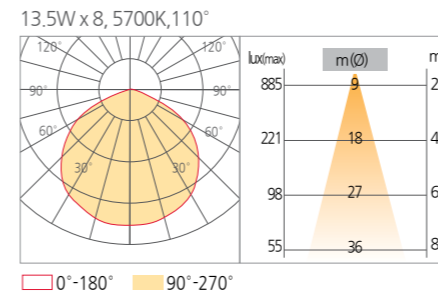
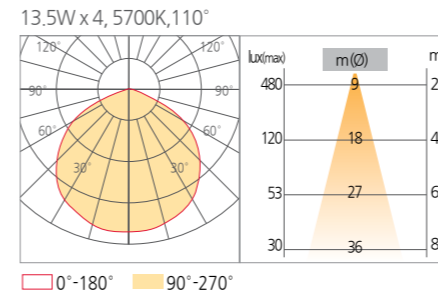
CRL 54W, 108W

- 하우징 : 알루미늄
- 커버 : 폴리카보네이트 (PC), 고조도 반사각 85%
- 소비전력 : 54W / 108W
- 소켓 : 2G11
- 색온도 : 5700K
- 배광각 : 110°
- 동작온도 : -20℃ ~ 50℃
- 보관온도 : -40℃ ~ 80℃
- 50,000시간 (30℃)
- 최대 허용 하중 200kg

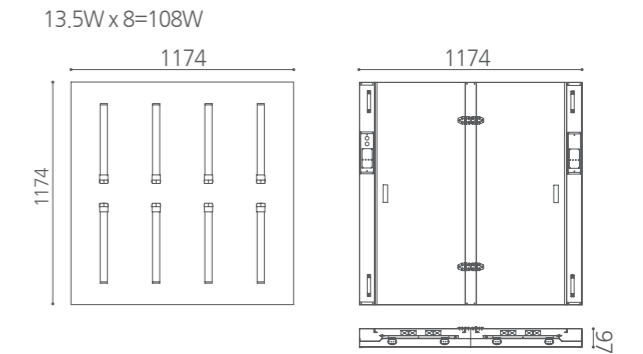
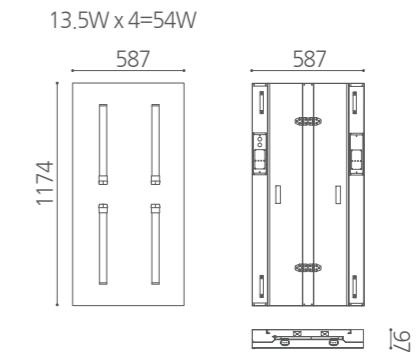


Model No.	Power Consumption	Luminous Flux	lm/W	CCT	(Typ.) CRI	Beam Angle	Input Voltage	(Including SMPS) Weight	Cert.
No.	W	lm	lm/W	K	Ra	°	V	kg	C
SLCRL0413K-0612NCO	54(13.5W x 4)	5,372	103	5700	80	110	100~240	19.5	KC, CQC
SLCRL0813K-1212NCO	108(13.5W x 8)	9,577	92	5700	80	110	100~240	39.0	KC, CQC

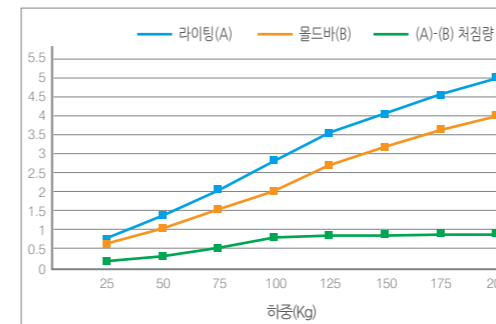
배광분포도/직하조도표



제품규격 (mm)



하중 (Kg)	라이팅(A)	몰드바(B)	(A)-(B)
	차짐량(mm)		
25	0.71	0.58	0.13
50	1.32	1.04	0.28
75	2.01	1.50	0.51
100	2.76	1.97	0.79
125	3.48	2.65	0.83
150	3.99	3.12	0.87
175	4.47	3.58	0.89
200	4.92	4.01	0.91



설치가능장소



반도체 라인, 클린룸 등

※ 위 사양은 성능향상을 위해 일부 변경 될 수 있습니다.

LED Tear Drop Luminaire

TDL 16.8Wx1, 16.8Wx2

- 하우징 : 알루미늄
- 커버 : 폴리카보네이트 (PC)
- 소비전력 : 16.8W x 1 / 16.8W x 2
- 색온도 : 5700K
- 배광각 : 130°
- 역률 : >0.90
- 동작온도 : -20℃ ~ 50℃
- 보관온도 : -25℃ ~ 80℃
- 50,000시간 (30℃)



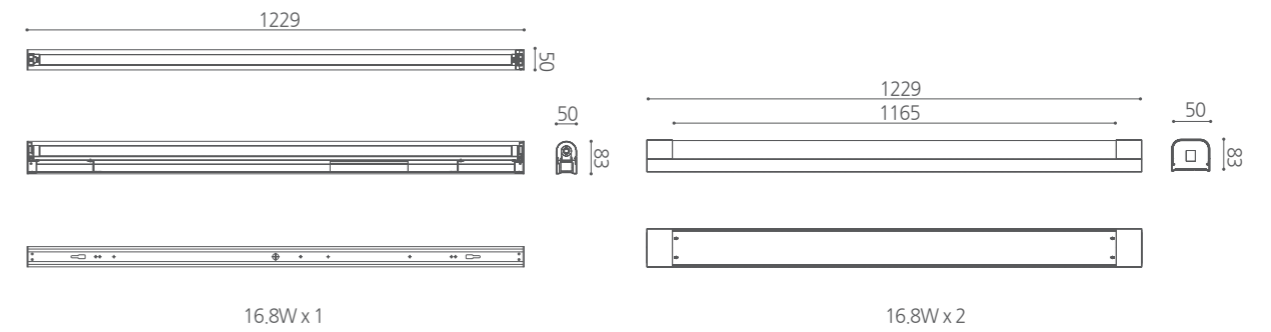
LNL2401 - 16.8W x 1



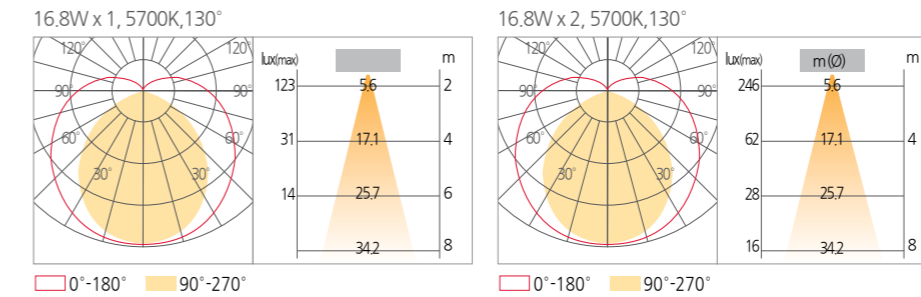
LNL2402 - 16.8W x 2

Model No.	SMPS	Power Consumption	Luminous Flux	lm/W	CCT	(Typ.) CRI	Beam Angle	Input Voltage	(Including SMPS) Weight	Cert.
No.		W	lm	lm/W	K	Ra	°	V	kg	C
LNL-2401	SKC	14.6W x 1 컨버터 포함 16.8W x 1	2,040	118	5700	80	130	220	2.1	KC
LNL-2402	SKC	14.6W x 2 컨버터 포함 16.8W x 2	4,080	118	5700	80	130	220	3.1	KC

제품 규격 (mm)



배광분포도/직하조도표



설치가능장소




클린룸, 반도체 및 첨단 산업현장, 오피스

※ 위 사양은 성능향상을 위해 일부 변경 될 수 있습니다.

LED High-bay Luminaire Series

HTBL 90W, 150W To be released

 Option 1-10V Dimming

설치가능장소 공장, 산업현장, 고온 및 열악환경



Model No.	Power Consumption	Luminous Flux	lm/W	CCT	(Typ.) CRI	Beam Angle	Input Voltage	(Including SMPS) Weight	Installation Type	Cert.
No.	W	lm	lm/W	K	Ra	°	V	kg	T	C
TBD	90	13,050	145	5000	70	115	220	5.3	Bracket Chain Pipe	KCC, KC
TBD	150	21,750	145	5000	70	115	220	7	Bracket Chain Pipe	KCC, KC

SBL 100W, 150W, 260W To be released

 Option WireLess, 1-10V Dimming

설치가능장소 공장, 산업현장 등



Model No.	Power Consumption	Luminous Flux	lm/W	CCT	(Typ.) CRI	Beam Angle	Input Voltage	(Including SMPS) Weight	Installation Type	Cert.
No.	W	lm	lm/W	K	Ra	°	V	kg	T	C
GHBCA03N392S	100	15,000	150	5000	80	60/110	100~277	6.2	Chain	CE
GHBCA53N392S	150	23,500	156	5000	80	90/110	100~277	7.5	Chain (Bracket Option)	CE
GHBCB63N392S	260	38,500	150	5000	80	90/110	100~277	8.7	Chain (Bracket Option)	CE

LED High-bay Luminaire Series

LBL 80W, 160W, 240W To be released

 Option 1-10V Dimming, Sensor

설치가능장소 공장, 산업현장 등



Model No.	Power Consumption	Luminous Flux	lm/W	CCT	(Typ.) CRI	Beam Angle	Input Voltage	(Including SMPS) Weight	Installation Type	Cert.
No.	W	lm	lm/W	K	Ra	°	V	kg	T	C
TBD	80	12,000	150	5000	75	Multi	100~277	5.5	Chain	CE
TBD	160	24,000	150	5000	75	Multi	100~277	6.5	Chain (Bracket Option)	CE
TBD	240	36,000	150	5000	75	Multi	100~277	8	Chain (Bracket Option)	CE

LED Canopy Luminaire Series

CP 60W, 100W To be released

 1-10V Dimming

설치가능장소 공장, 산업현장 등



Model No.	Power Consumption	Luminous Flux	lm/W	CCT	(Typ.) CRI	Beam Angle	Input Voltage	(Including SMPS) Weight	Installation Type	Cert.
No.	W	lm	lm/W	K	Ra	°	V	kg	T	C
GCPSM604N3A10	60	9,000	150	5000	80	110	100~277	5.5	Surface Mount	CE, SAA
GCPSMA04N3A10	100	15,000	150	5000	80	110	100~277	5.5	Surface Mount	CE, SAA

* 위 사양은 성능향상을 위해 일부 변경 될 수 있습니다.



02

OUTDOOR

LED FLOOD LIGHT LUMINAIRE

LED STREET LUMINAIRE

LED SECURITY LUMINAIRE

LED MODULE

LED Flood Light Luminaire Series

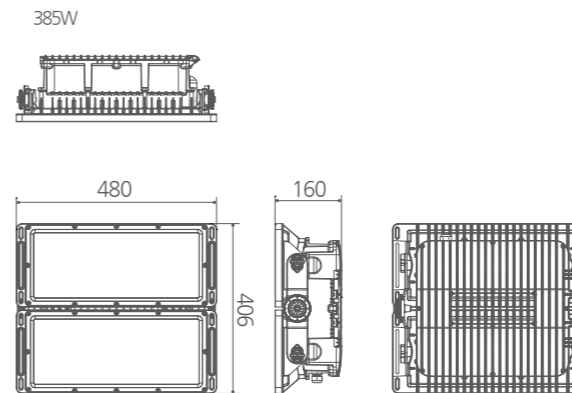
LE 385W

- 하우징 : 알루미늄 다이캐스팅
- 커버 : 강화유리
- 소비전력 : 385W
- 색온도 : 5700K
- 배광각 : 30° / 45° / 60°
- 역률 : >0.90
- 동작온도 : -25℃ ~ 50℃
- 보관온도 : -25℃ ~ 80℃
- 50,000시간 (30℃)
- IP67

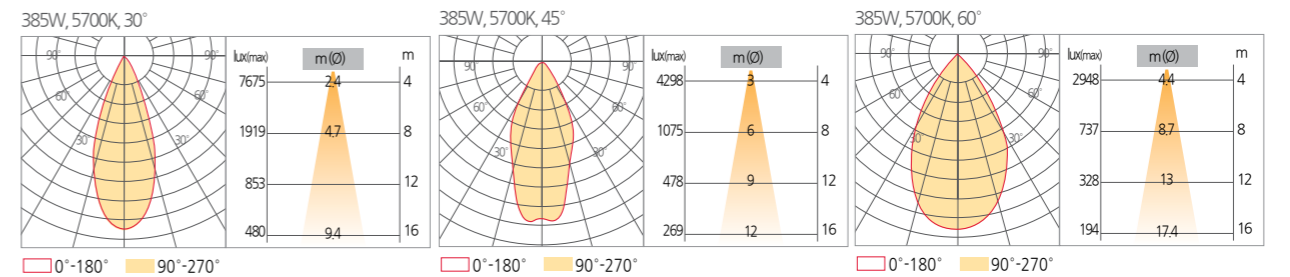


Model No.	Power Consumption	Luminous Flux	lm/W	CCT	(Typ.) CRI	Beam Angle	Input Voltage	(Including SMPS) Weight	Installation Type	Cert.
No.	W	lm	lm/W	K	Ra	°	V	kg	T	C
GFLWMC83C140A	385	44,000	110	5700	70	30, 45, 60	220	18	Bracket	CE, SAA

제품규격 (mm)



배광분포도/직하조도표



설치가능장소



공장, 산업 현장, 상업시설, 옥외시설 등

※ 위 사양은 성능향상을 위해 일부 변경 될 수 있습니다.

LED Flood Light Luminaire Series

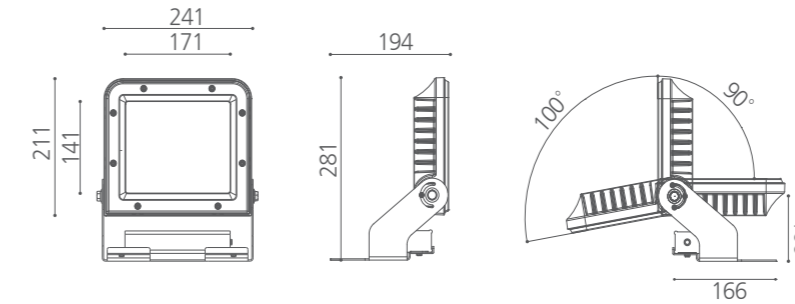
FL 38W, 48W, 60W, 75W

- 하우징 : 알루미늄 다이캐스팅
- 커버 : 강화유리
- 소비전력 : 38W / 48W / 60W / 75W
- 색온도 : 5700K
- 배광각 : 110°
- 역률 : >0.90
- 동작온도 : -25℃ ~ 50℃
- 보관온도 : -25℃ ~ 80℃
- 50,000시간 (30℃)
- IP66

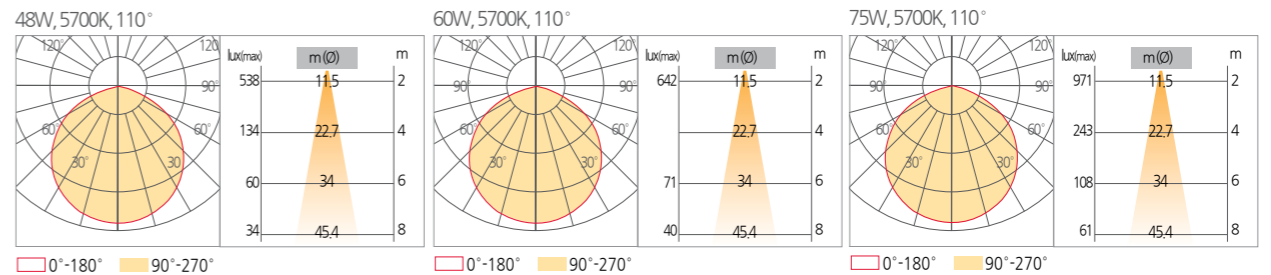


Model No.	Power Consumption	Luminous Flux	lm/W	CCT	(Typ.) CRI	Beam Angle	Input Voltage	(Including SMPS) Weight	Installation Type	Cert.
No.	W	lm	lm/W	K	Ra	°	V	kg	T	C
SFLBR384C1B00	38	5,500	144	5700	85	110	100~240	4.3	Bracket	PSE, CE
SFLBR484N3B00	48	6,500	135	5700	85	110	100~240	4.3		PSE, CE
SFBR604N3B00	60	7,500	125	5700	85	110	100~240	4.3		PSE, CE
SFLBR804N3B00	75	11,504	153	5700	85	110	100~240	4.3		KS

38W, 48W, 60W, 75W



배광분포도/작하조도표



설치가능장소



간판, 공장, 상업시설, 옥외시설 등

※ 위 사양은 성능향상을 위해 일부 변경 될수 있습니다.

LED Flood Light Luminaire Series

MFL 50W, 70W, 90W

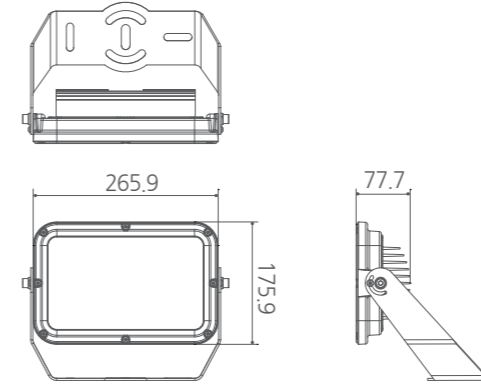
- 하우징 : 마그네슘 다이캐스팅
- 커버 : 강화유리
- 소비전력 : 50W / 70W / 90W
- 색온도 : 5700K
- 배광각 : 35° / 45° / 60°
- 역률 : >0.90
- IP66



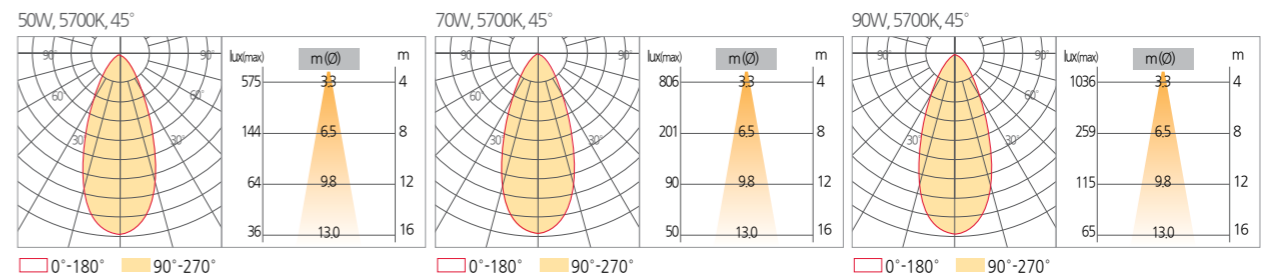
Model No.	Power Consumption	Luminous Flux	lm/W	CCT	(Typ.) CRI	Beam Angle	Input Voltage	(Including SMPS) Weight	Installation Type	Cert.
No.	W	lm	lm/W	K	Ra	°	V	kg	T	C
GHBWM503C130M GHBWM503C140M GHBWM503C160M	50	7,000	140	5700	75	35 45 60	220	2.5		
GHBWM703C130M GHBWM703C140M GHBWM703C160M	70	9,800	140	5700	75	35 45 60	220	2.5	Bracket	KC, KE
GHBWM903C130M GHBWM903C140M GHBWM903C160M	90	12,600	140	5700	75	35 45 60	220	2.5		

제품 규격 (mm)

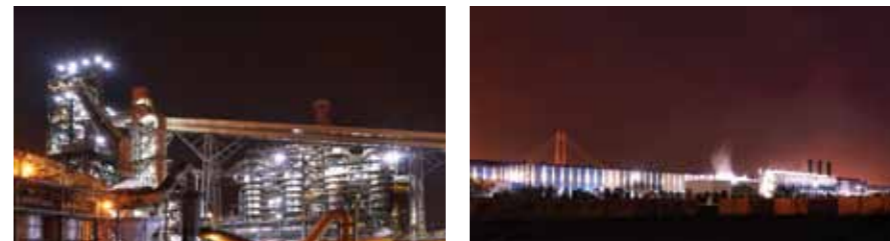
50W, 70W, 90W



배광분포도/작하조도표



설치가능장소



공장, 산업 현장 등

※ 위 사양은 성능향상을 위해 일부 변경 될 수 있습니다.

LED Street Luminaire Series

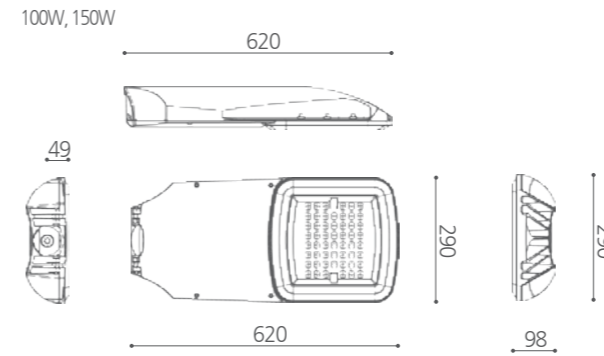
ST 100W, 150W

- 하우징 : 알루미늄 다이캐스팅
- 소비전력 : 100W / 150W
- 색온도 : 3000K / 5700K
- 연색성 : Ra75
- 배광각 : IESNA Cassification TYPE I Short
IESNA Cassification TYPE II Short
IESNA Cassification TYPE III Short
- 역률 : >0.90
- 동작온도 : -30℃ ~ 50℃
- 50,000시간 (30℃)
- IP66

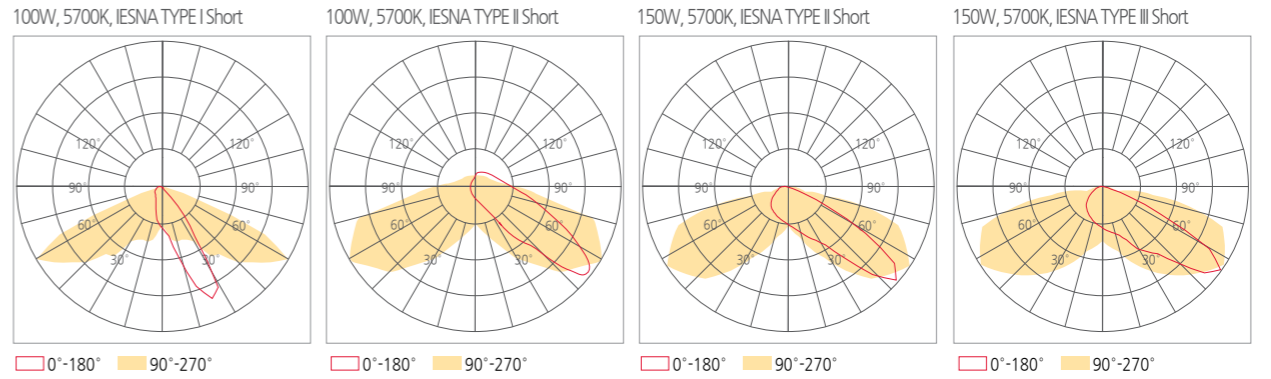


Model No.	Power Consumption	Luminous Flux	lm/W	CCT	(Typ.) CRI	Beam Angle	Input Voltage	(Including SMPS) Weight	Installation Type	Cert.
No.	W	lm	lm/W	K	Ra	°	V	kg	T	C
SSTHDA04C1T105(TYPE1) SSTHDA04C1T200(TYPE2)	100	12,000	120	5700	75	Type I, II	100~240	7.82		KE
SSTHDA54C1T201(TYPE2)	150	18,000 15,100	120	5700 3000	75	Type II, III	100~240	7.82	Pole Mount (SMPS 내장)	CQC
SSTHDA54C1T200(TYPE2) SSTHDA54C1T300(TYPE3)	150	15,900	106	5700	75	Type II, III	100~240	7.82		KE

제품규격 (mm)



배광분포도



설치가능장소



공장, 산업 현장, 도로 등

※ 위 사양은 성능향상을 위해 일부 변경 될 수 있습니다.

LED Security Luminaire Series

SCL 25W, 50W

- 하우징 : 알루미늄 다이캐스팅
- 커버 : 강화유리
- 소비전력 : 25W / 50W
- 배광각 : 110°
- 역률 : >0.90
- 동작온도 : -20℃ ~ 50℃
- 보관온도 : -30℃ ~ 80℃
- 50,000시간 (30℃)
- IP65

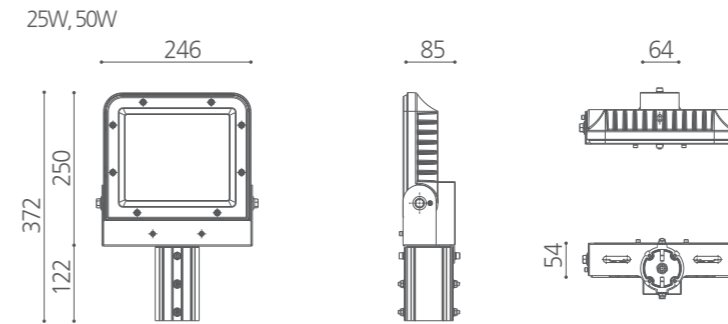


• 적용가능 ARM 두께 : 32A~40A

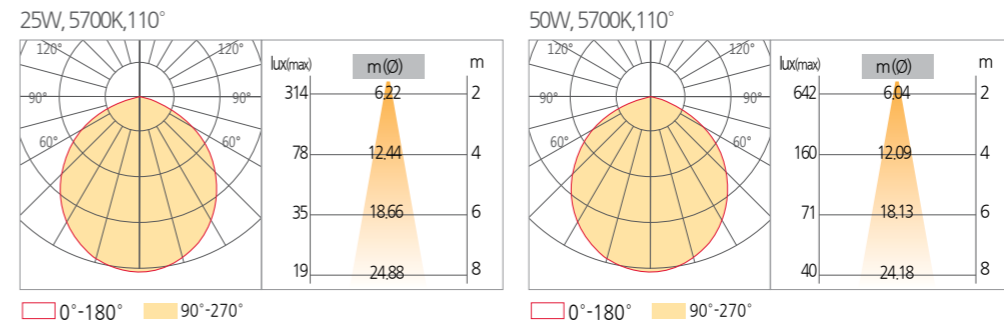


Model No.	Power Consumption	Luminous Flux	lm/W	CCT	(Typ.) CRI	Beam Angle	Input Voltage	(Including SMPS) Weight	Installation Type
No.	W	lm	lm/W	K	Ra	°	V	kg	T
SLSCLO25-100NOCO	25	3,500	140	5700	85	110	100~240	4.4	Pole Mount
SSCHD504C1B00	50	7,000	140	5700	85	110	100~240	4.4	

제품규격 (mm)



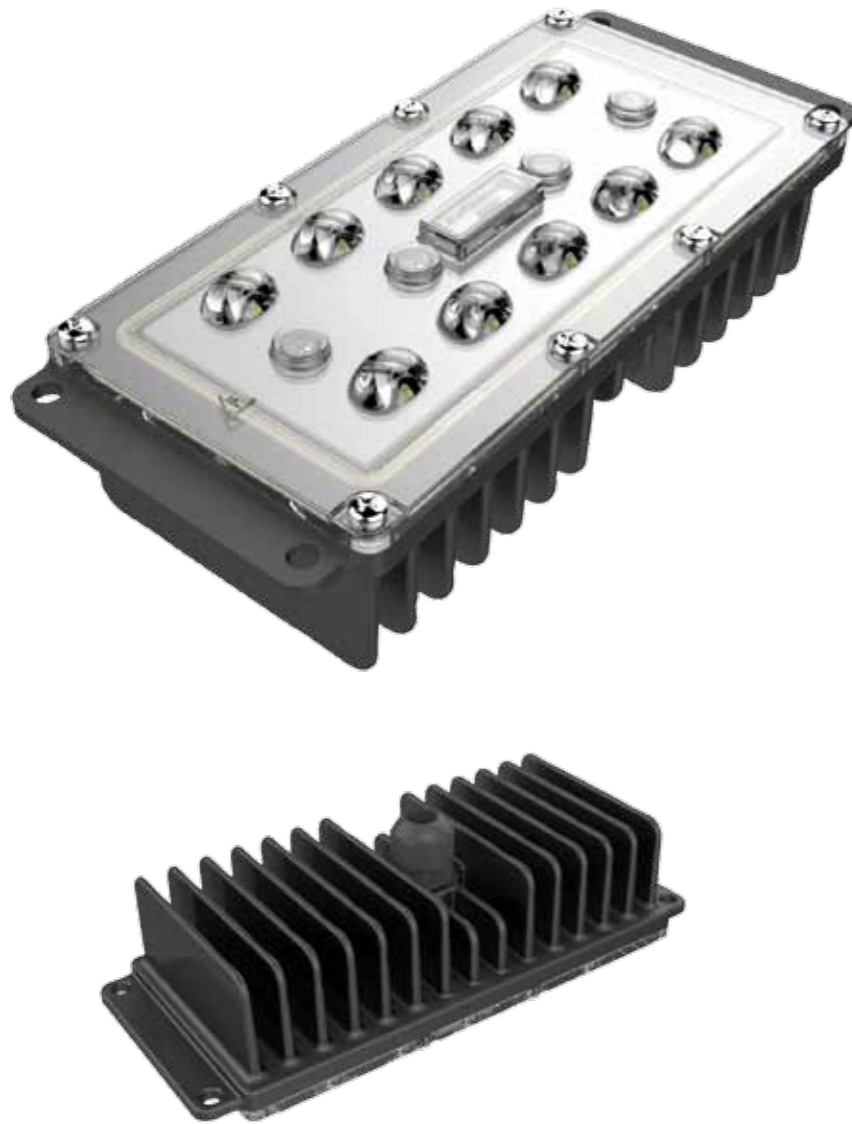
배광분포도/직하조도표



※ 위 사양은 성능향상을 위해 일부 변경 될 수 있습니다.

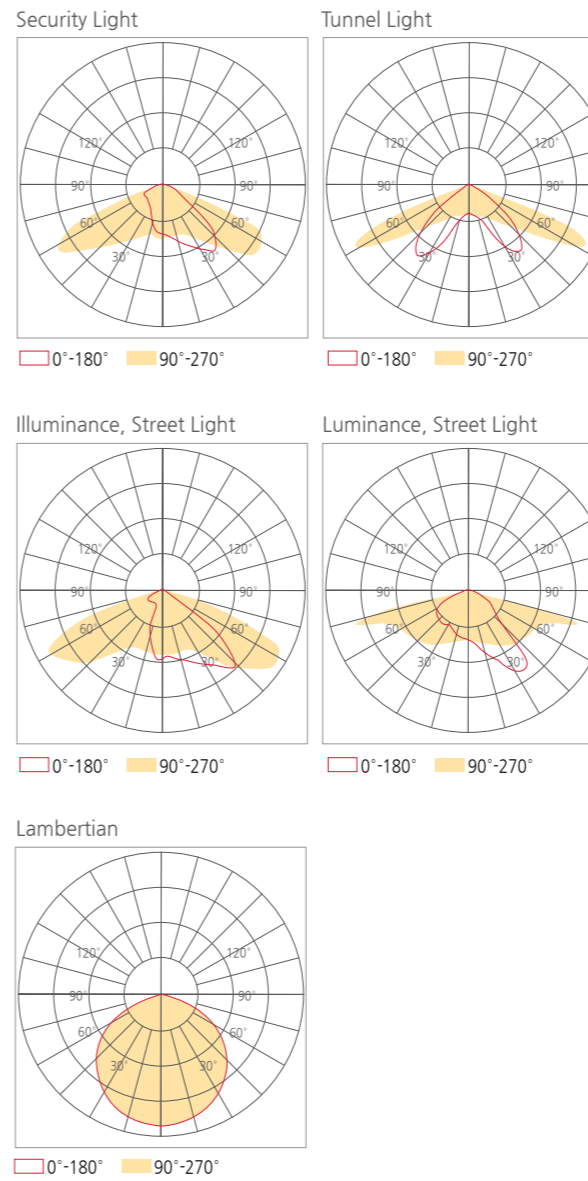
LED Module LE 21W

- 하우징 : 알루미늄 다이캐스팅
- 소비전력 : 21W
- 색온도 : 5000K
- 배광각 : 가로 / 보안 / 터널
- 역률 : >0.90
- 동작온도 : -20℃ ~ 50℃
- 보관온도 : -30℃ ~ 80℃
- 40,000시간 (50℃)
- IP66

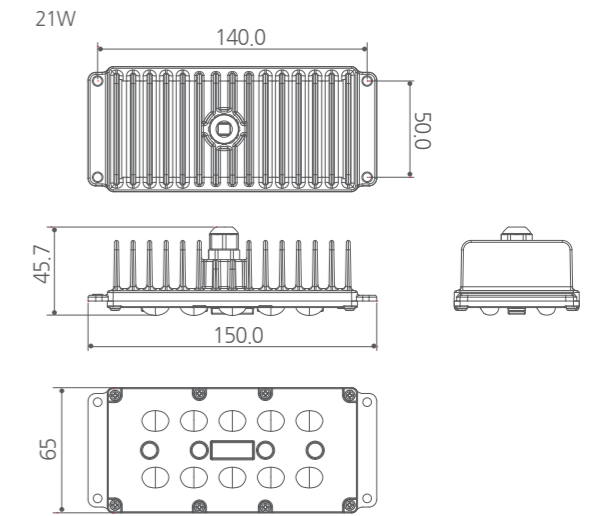


Model No.	Power Consumption	Luminous Flux	lm/W	CCT	(Typ.) CRI	Beam Angle	Input Voltage	(Including SMPS) Weight
No.	W	lm	lm/W	K	Ra	°	V	kg
GLEAE258XXXX	21	2,750	125	5000	75	가로/보안/터널	30	0.35

배광분포도



제품규격 (mm)



설치가능장소



공장, 산업 현장, 도로 등

※ 위 사양은 성능향상을 위해 일부 변경 될 수 있습니다.

03

INDOOR

LED DOWNLIGHT

LED FLAT LUMINAIRE

LED LINEAR LUMINAIRE

LED T5 LUMINAIRE



LED Downlight Series

QDL 10W, 12W, 15W, 20W

- 하우징 : 스틸
- 커버 : 폴리프로필렌 (PP)
- 소비전력 : 10W / 12W / 15W / 20W
- 색온도 : 4000K / 5700K
- 배광각 : 110°
- 역률 : >0.90
- 동작온도 : -20℃ ~ 40℃
- 보관온도 : -25℃ ~ 65℃
- 50,000시간 (30℃)



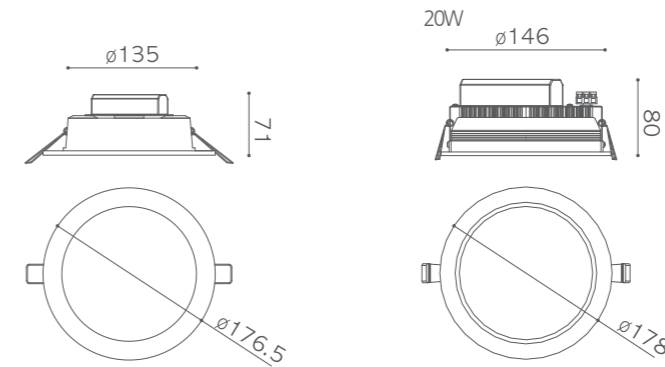
QDL 10W,12W,15W



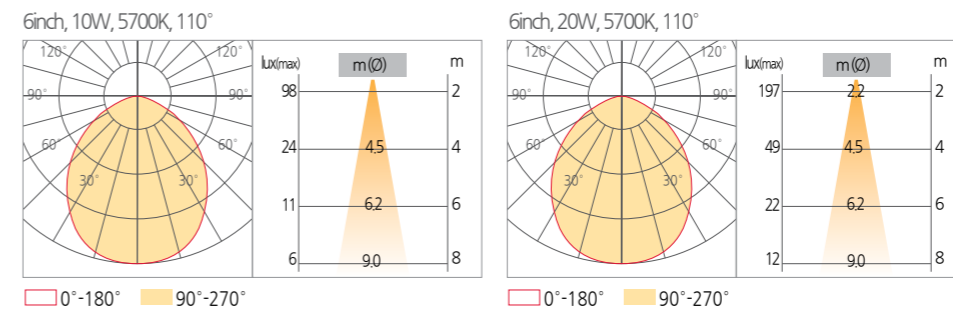
QDL 20W

Lamp Model No.	Power Consumption	Luminous Flux	lm/W	CCT	(Typ.) CRI	Beam Angle	Input Voltage	(Including SMPS) Weight	Hole Size	Installation Type	Cert.
No.	W	lm	lm/W	K	Ra	°	V	kg	mm	T	C
QDL-10WK	10	880	86	5700	85	110	100~240	0.37	150	6inch 매입형	KC
QDL-10WKE	10	931	86	5700	85	110	100~240	0.37	150		KC, KE
QDL-12W40KE	12	1,080	90	4000	85	110	100~240	0.37	150		KC, KE
QDL-12WK	12	1,030	86	5700	85	110	100~240	0.37	150		KC
QDL-12WKE	12	1,081	90	5700	85	110	100~240	0.37	150		KC, KE
QDL-15WK	15	1,330	89	5700	85	110	100~240	0.37	150		KC
QDL-15WKE	15	1,380	90	5700	85	110	100~240	0.37	150		KC, KE
QDL-20W40KE	20	1,830	94	4000	85	110	100~240	0.4	150		KC, KE
QDL-20WKE	20	1,897	98	5700	85	110	100~240	0.4	150	KC, KE	

제품규격(mm)



배광분포도/직하조도표



설치가능장소



공항, 오피스, 레스토랑, 병원, 학교 등

※ 위 사양은 성능향상을 위해 일부 변경 될 수 있습니다.

LED Downlight Series

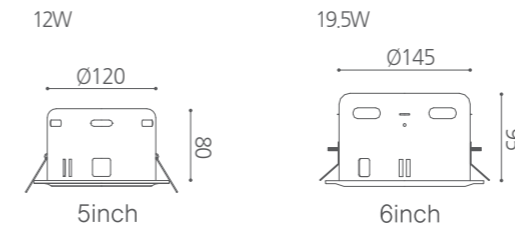
SDL 12W, 19.5W

- 하우징 : 스틸
- 커버 : 폴리카보네이트 (PC)
- 소비전력 : 12W / 19.5W
- 색온도 : 5000K
- 배광각 : 90°, 95°
- 역률 : >0.90
- 동작온도 : -20℃ ~ 40℃
- 보관온도 : -25℃ ~ 65℃
- 40,000시간 (30℃)

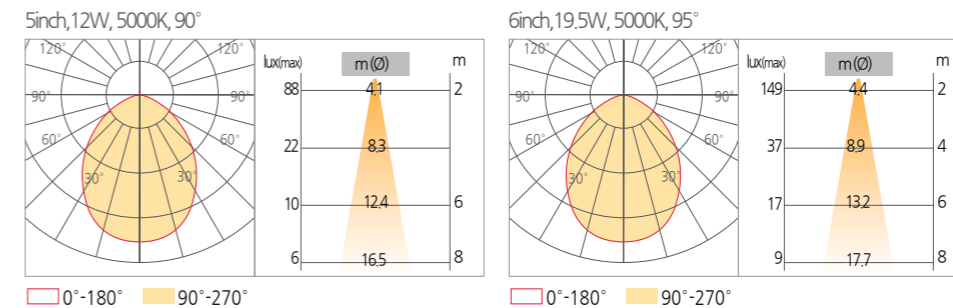


Housing Size	Lamp Model No.	Power Consumption	Luminous Flux	lm/W	CCT	(Typ.) CRI	Beam Angle	Input Voltage	(including SMPS) Weight	Hole Size	Installation Type	Cert.
	No.	W	lm	lm/W	K	Ra	°	V			T	C
5inch	SLSGX012-110VFO	12	962	80	5000	80	90	100~240	0.6	130		KS
6inch	SLSGX012-110VFO	12	962	80	5000	80	95	100~240	0.8	155	매입형	KS
	SLSGX019-110VFO	19.5	1,593	81	5000	80	95	100~240	1	155		KS

제품규격 (mm)



배광분포도/작하조도표



설치가능장소



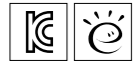
공항, 오피스, 레스토랑, 병원, 학교 등

※ 위 사양은 성능향상을 위해 일부 변경 될 수 있습니다.

LED Flat Panel Luminaire Series

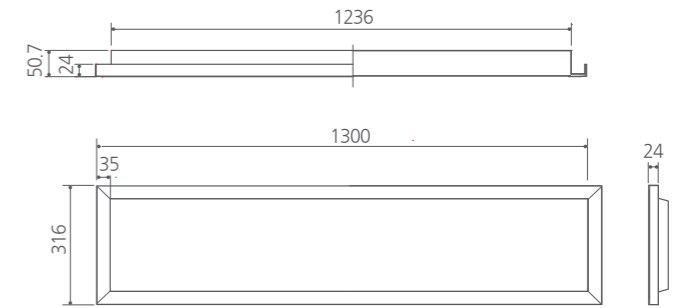
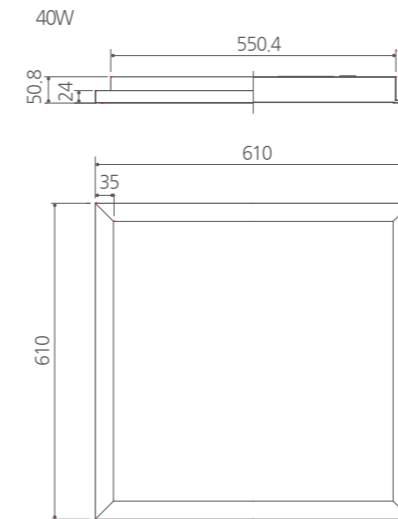
PL 40W

- 하우징 : 냉간압연강판
- 커버 : PS Plate
- 소비전력 : 40W
- 색온도 : 5700K
- 배광각 : 110°
- 역률 : >0.90
- 동작온도 : -25℃ ~ 50℃
- 50,000시간 (30℃)

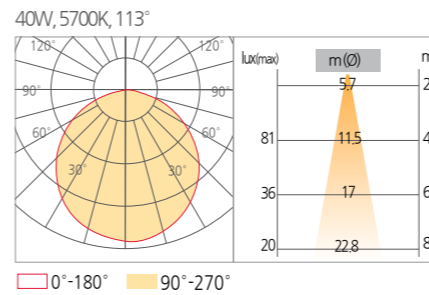


Lamp Model No.	Power Consumption	Luminous Flux	lm/W	CCT	(Typ.) CRI	Beam Angle	Input Voltage	(Including SMPS) Weight	Hole Size	Installation Type	Cert.
No.	W	lm	lm/W	K	Ra	°	V	kg	mm	T	C
TBD	40	4,000	100	5700	80	110	100~240	3.7	550 x 550	M-bar type	KC, KE
TBD	40	4,000	100	5700	80	110	100~240	3.9	1236 x 250		KC, KE

제품 규격 (mm)



배광분포도/적하조도표



설치가능장소



사무실, 주택, 학교, 관공서 등

※ 위 사양은 성능향상을 위해 일부 변경 될 수 있습니다.

LED Flat Panel Luminaire Series

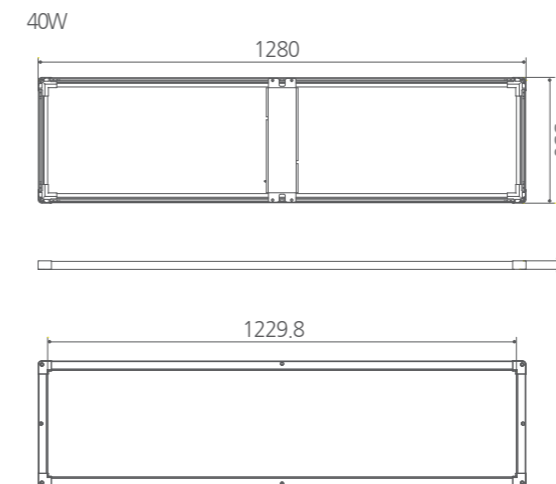
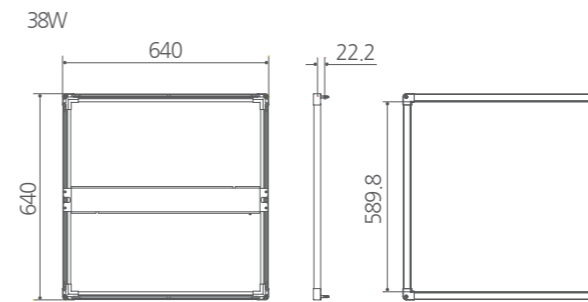
NPL 38W, 40W

- 하우징 : 알루미늄
- 커버 : 폴리스틸렌 (PS)
- 소비전력 : 38W / 40W
- 색온도 : 5700K
- 배광각 : 120°
- 역률 : >0.90
- 동작온도 : -25℃ ~ 50℃
- 50,000시간 (30℃)

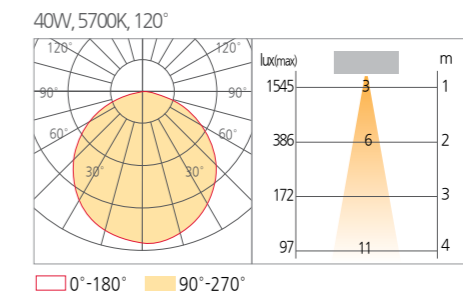
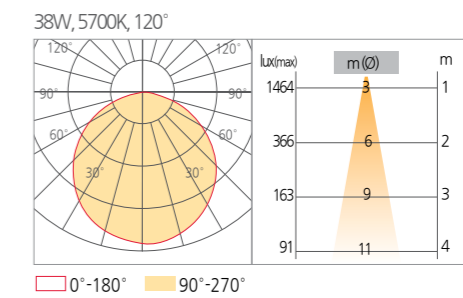


Lamp Model No.	Power Consumption	Luminous Flux	lm/W	CCT	(Typ.) CRI	Beam Angle	Input Voltage	(Including SMPS) Weight	Hole Size	Installation Type	Cert.
No.	W	lm	lm/W	K	Ra	°	V	g	mm	T	C
GPDDM383C1B00	38	4,180	110	5700	80	120	100~240	3.7	640x640	무타공	KC, KE
GPBDM403C1B00	40	4,400	110	5700	80	120	100~240	3.9	1280x330		KC, KE

제품규격 (mm)



배광분포도 / 직하조도표



설치가능장소



※ 위 사양은 성능향상을 위해 일부 변경 될 수 있습니다.

LED Flat Panel Luminaire Series

EPL 30W, 40W

- 하우징 : 알루미늄
- 커버 : 폴리스틸렌 (PS)
- 소비전력 : 30W / 40W
- 색온도 : 5700K
- 배광각 : 113°
- 역률 : >0.90
- 동작온도 : -25℃ ~ 50℃
- 50,000시간 (30℃)



EPL30W/40W(600x600)

EPL30W/40W(1200x300)



TBAR

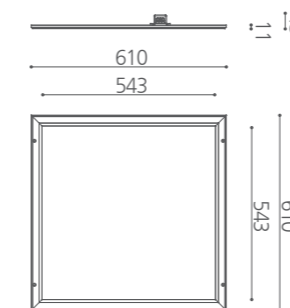


MBAR

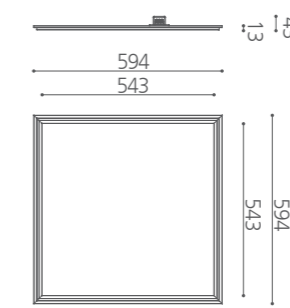
Model No.	Power Consumption	Luminous Flux	lm/W	CCT	(Typ.) CRI	Beam Angle	Input Voltage	(including SMPS) Weight	Hole Size	Cert.
No.	W	lm	lm/W	K	Ra	°	V	kg	mm	C
SLFPK030-6161NM	30	3,732	124	5700	80	113	200~240	3.4	540 x 540	KS, KC, KE
SLFPK040-6161NM	40	4,752	119	5700	80	113	200~240	3.4	576 x 576	KS, KC, KE
SLFPK030-5959NT	30	3,732	124	5700	80	113	200~240	3.0	576 x 576	KS, KC, KE
SLFPK040-5959NT	40	4,752	119	5700	80	113	200~240	3.0		KS, KC, KE
SLFPK030-C931NM	30	3,922	127	5700	80	113	200~240	3.4	1240 x 260	KS, KC, KE
SLFPK040-C931NM	40	5,166	129	5700	80	113	200~240	3.4	1256 x 276	KS, KC, KE

제품규격 (mm)

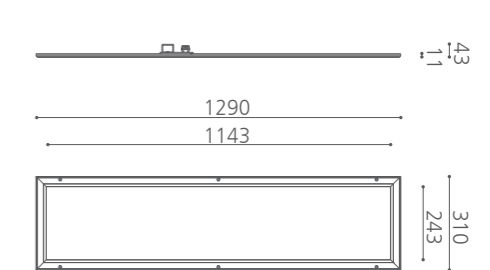
MBAR (EPL30W)



TBAR (EPL30W)

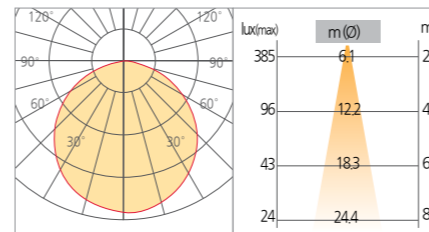


MBAR (EPL40W)



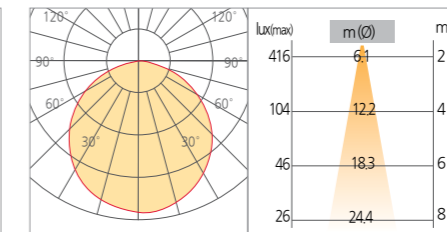
배광분포도/작하조도표

600x600 40W, 5700K, 113°



0°-180° 90°-270°

1200x300 40W, 5700K, 113°



0°-180° 90°-270°

설치가능장소



사무공간, 주택, 학교, 공공서 등

※ 위 사양은 성능향상을 위해 일부 변경 될 수 있습니다.

LED Linear Luminaire Series

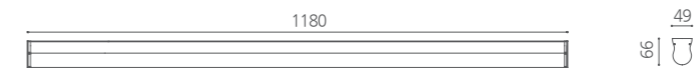
WPL 18W, 30W, 36W, 40W

- 직부 또는 Raceway타입
- 24시간 조명이 필요한 주차장에 적합
- 소비전력을 기존 대비 70%로 감소할 수 있고, 밝기를 40% 향상 가능
- 사람 및 차량 감지 센서 (Option)
- 50,000시간

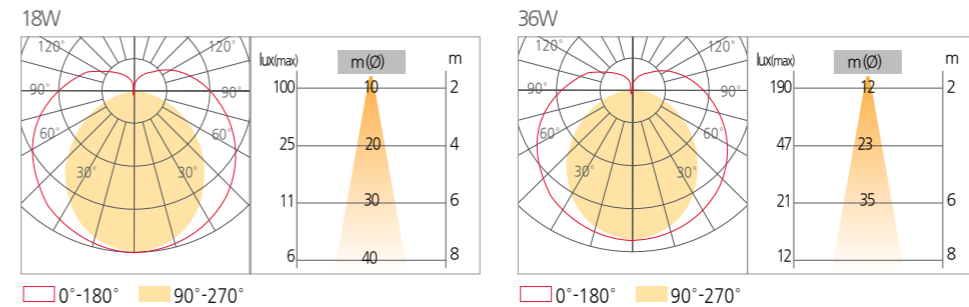


Model No.	Power Consumption	Luminous Flux	lm/W	CCT	(Typ.) CRI	Beam Angle	Input Voltage	(Including SMPS) Weight	Installation Type	Cert.
No.	W	lm	lm/W	K	Ra	°	V	kg	T	C
WPL-CL018-1200-02	18	2,135	125	5700	88	120	220	0.1	고정형	KS, KE
WPL-CL030-1200-02	30	3,280	116	5700	88	120	220	0.1		KS, KE
WPL-CL036-1200-02	36	3,975	113	5700	88	120	220	0.1		KS, KE
WPL-CL040-1200-02	40	4,000	100	5700	84	120	220	0.1		KS

제품규격 (mm)



배광분포도/작하조도표



설치가능장소



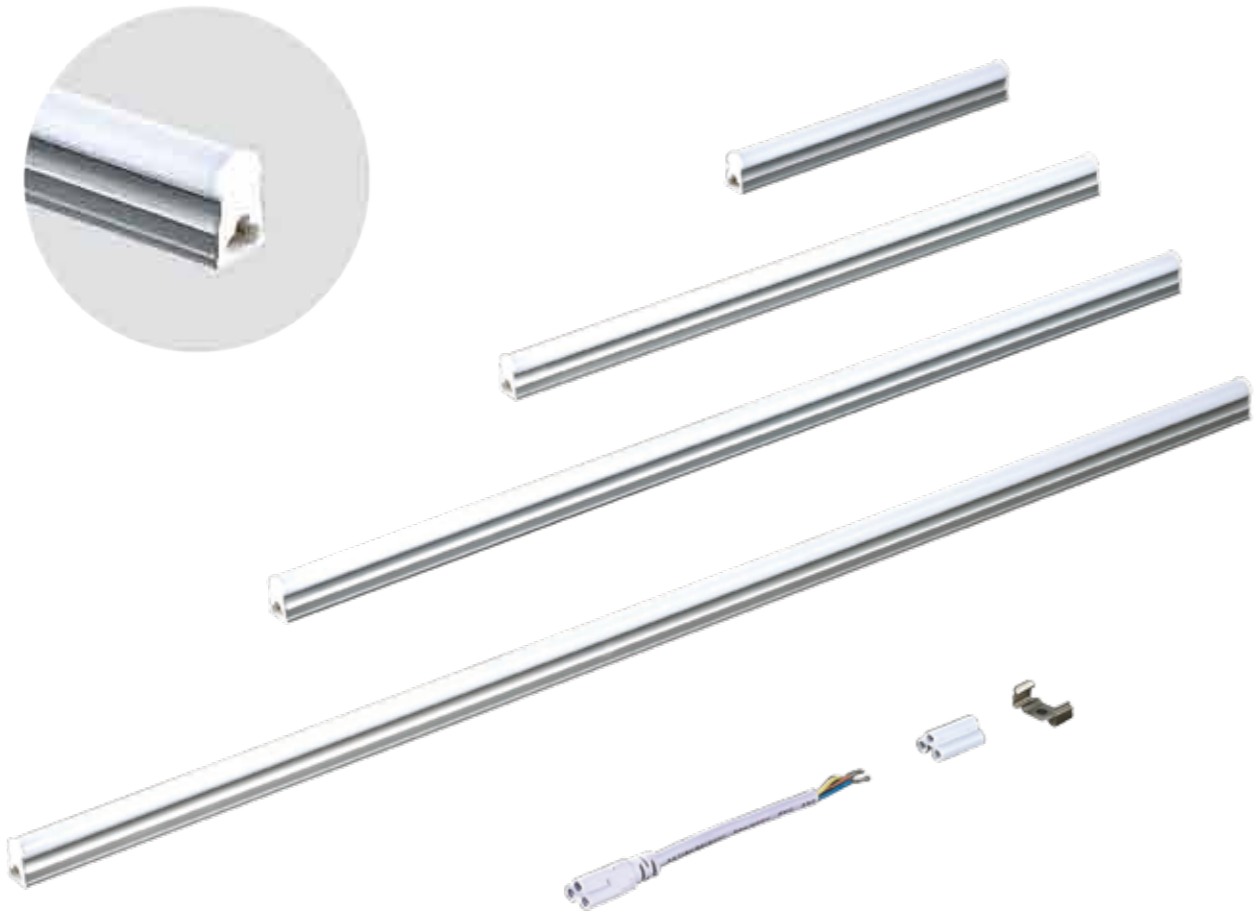
주차장, 창고, 공장 등

※ 위 사양은 성능향상을 위해 일부 변경 될 수 있습니다.

LED T5 Luminaire Series

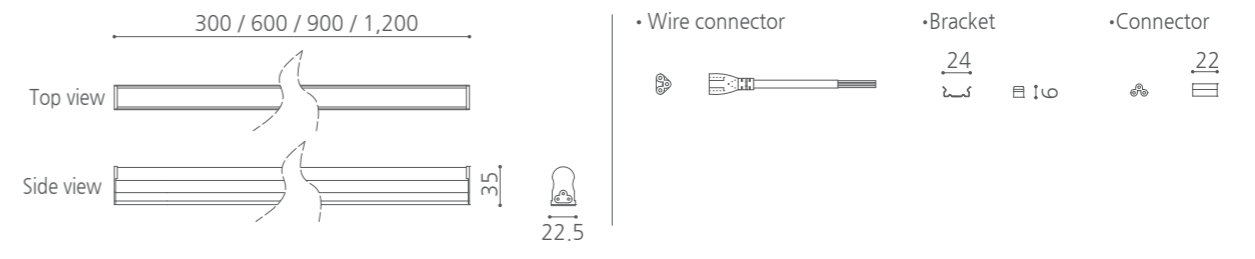
QT5 6W, 10W, 14W, 18W

- 하우징 : 알루미늄
- 커버 : 폴리카보네이트 (PC)
- 소비전력 : 6W / 10W / 14W / 18W
- 색온도 : 3000K / 4000K / 5700K
- 배광각 : 110°

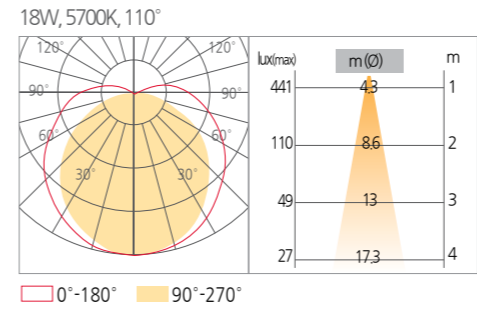


Model No.	Power Consumption	Luminous Flux	lm/W	CCT	(Typ.) CRI	Beam Angle	Input Voltage	(Including SMPS) Weight	Width x Height x Length	Installation Type	Cert.
No.	W	lm	lm/W	K	Ra	°	V	g	mm	T	C
QT5-6W30KE	6	492	82	3000	85	110	220	0.12	22.5x35x300	고정형	KS
QT5-10W30KE	10	900	90	3000	85	110	220	0.19	22.5x35x600		KS
QT5-14W30KE	14	1,274	91	3000	85	110	220	0.26	22.5x35x900		KS
QT5-18W30KE	18	1,692	94	3000	85	110	220	0.33	22.5x35x1200		KS
QT5-6W40KE	6	498	83	4000	85	110	220	0.12	22.5x35x300		KS
QT5-10W40KE	10	900	90	4000	85	110	220	0.19	22.5x35x600		KS
QT5-14W40KE	14	1,288	92	4000	85	110	220	0.26	22.5x35x900		KS
QT5-18W40KE	18	1,710	95	4000	85	110	220	0.33	22.5x35x1200		KS
QT5-6WKE	6	510	85	5700	85	110	220	0.12	22.5x35x300		KS
QT5-10WKE	10	910	91	5700	85	110	220	0.19	22.5x35x600		KS
QT5-14WKE	14	1,316	94	5700	85	110	220	0.26	22.5x35x900		KS
QT5-18WKE	18	1,746	97	5700	85	110	220	0.33	22.5x35x1200		KS, KE

제품 규격 (mm)



배광분포도/직하조도표



설치가능장소



상업공간, 오피스, 실내공간 등

※ 위 사양은 성능향상을 위해 일부 변경 될 수 있습니다.



04

**LED LAMP
SMPS / BALLAST**

LED Lamp Series

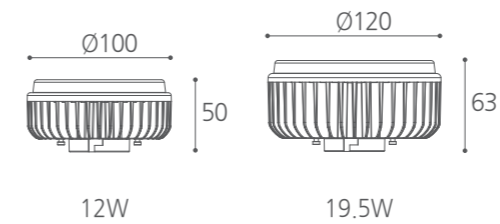
SGX 12W, 19.5W

- 소비전력 : 12W / 19.5W
- 색온도 : 3000K / 5000K
- 배광각 : 110°
- 역률 : >0.90
- 동작온도 : -20℃ ~ 40℃
- 보관온도 : -25℃ ~ 65℃

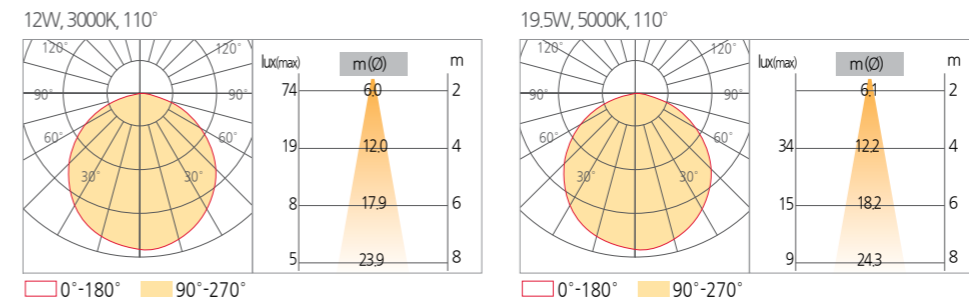


Model No.	Power Consumption	Luminous Flux	lm/W	CCT	(Typ.) CRI	Beam Angle	Input Voltage	(Including SMPS) Weight	Installation Type	Cert.
No.	W	lm	lm/W	K	Ra	°	V	g	T	C
SLSGX012-110LLFO	12	1,040	87	3000	80	110	220	0.28	매입/ 광원분리	KC
SLSGX012-110VFO	12	1,160	97	5000	80	110	220	0.28		KC
SLSGX019-110LLFO	19.5	1,800	92	3000	80	110	220	0.49		KC
SLSGX019-110VFO	19.5	1,920	98	5000	80	110	220	0.49		KC

제품규격 (mm)



배광분포도/적하조도표



설치가능장소



공항, 학교, 레스토랑, 병원, 실내 인테리어 공간 등

※ 위 사양은 성능향상을 위해 일부 변경 될 수 있습니다.

LED Lamp Series

AL 9W, 12W, 36W, 43W



- 하우징 : 폴리카보네이트 (불투명, 투명)
- 소비전력 : 9W / 12W / 36W / 43W
- 색온도 : 4000K / 5000K
- 배광각 : 120° / 210°
- 역률 : >0.90
- 동작온도 : -10℃ ~ 40℃
- 보관온도 : -20℃ ~ 50℃
- 360,000시간 (25℃)



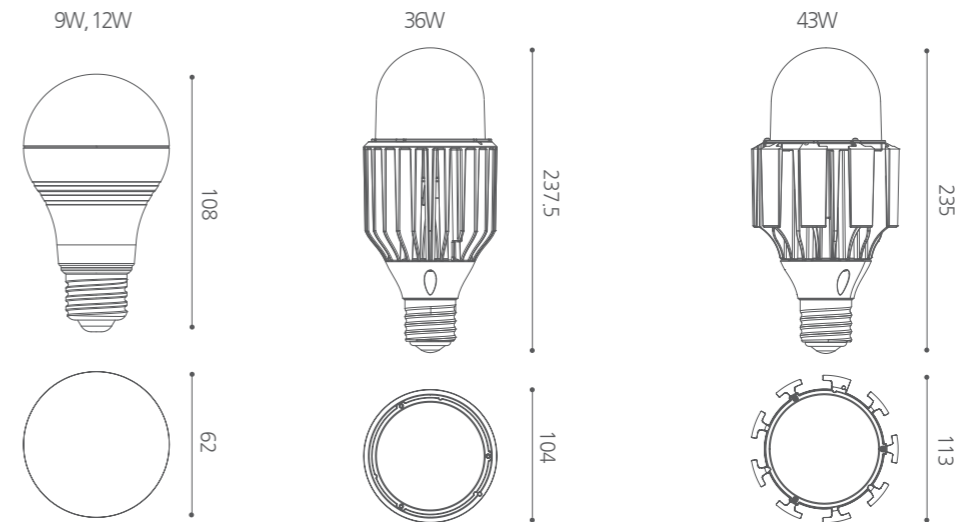
AL 9W/12W

AL 36W
(Diffuser/Clear)

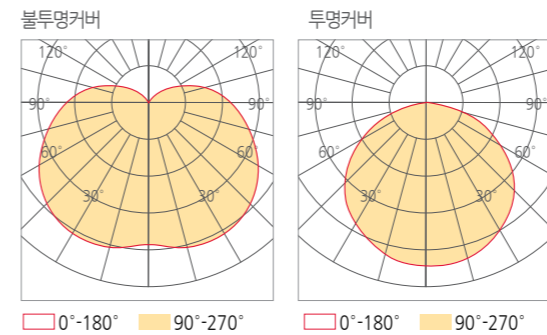
AL 43W
(Diffuser/Clear)

Model No.	Power Consumption	Luminous Flux	lm/W	CCT	(Typ.) CRI	Beam Angle	Input Voltage	(Including SMPS) Weight	Installation Type	Cert.
No.	W	lm	lm/W	K	Ra	°	V	g	T	C
PBLAE093N1C00-E1 PBLAE093N3C0E-E1	9	960	107	4000 / 5000	80	120	220	0.12	E26	KC
TBD	12	1,300	109	4000 / 5000	80	120	220	0.12	E26	KC
GBLAF363N3MG2	36	4,500/4,140 (불투명) 4,680/4,320 (투명)	125/115 130/120	4000 / 5000 4000 / 5000	80	120, 210	220	0.81	E39	KC
GBLAF433N3MG2	43	5,160/4,950 (불투명) 5,590/5,375 (투명)	120/115 130/125	4000 / 5000 4000 / 5000	80	120, 210	220	0.88	E39	KC

제품규격 (mm)



배광분포도



설치가능장소



공장, 산업 현장 등

※ 위 사양은 성능향상을 위해 일부 변경 될 수 있습니다.

LED Lamp Series

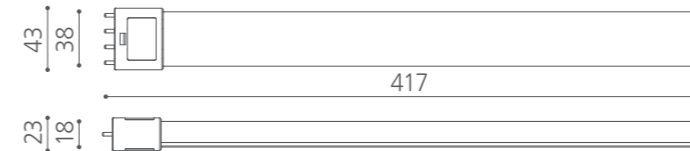
FPL 13.5W

- 하우징 : 알루미늄
- 커버 : 확산 PC
- 소비전력 : 13.5W
- 색온도 : 3000K / 5700K
- 배광각 : 110°
- 동작온도 : -20℃ ~ 50℃
- 보관온도 : -30℃ ~ 80℃
- 50,000시간 (30℃)



Model No.	SMPS	Power Consumption	Luminous Flux	CCT	(Typ.) CRI	Beam Angle	Input Voltage	(including SMPS) Weight
No.		W	lm	K	Ra	°	V	
SLKPL013-110LLF0	SLPT-38014JS	11.5	1,530	3000	>80	110	32	0.16
SLKPL013-110NFO	SLPT-38027JD(2CH)	컨버터 포함 13.5W	1,660	5700	>80	110	0.36A	0.16

제품 규격 (mm)



적용 가능 제품

LED 클린룸등

- 클린룸 적용 CR용 매립형 등기구
- 하우징 : 알루미늄
- 커버 : 폴리카보네이트(PC), 고조도 반사각 85%
- 소켓 : 2G11
- 동작온도 : -20℃ ~ 50℃
- 보관온도 : -30℃ ~ 80℃
- 50,000시간 (30℃)



Model No.	Power Consumption	Luminous Flux	lm/W	CCT	(Typ.) CRI	Beam Angle	Input Voltage	(including SMPS) Weight	Cert.
No.	W	lm	lm/W	K	Ra	°	V		C
SLCRL0813K	108(13.5W x 8)	1,660	144	5700	80	110	100~240	38.95	KC

※ 위 사양은 성능향상을 위해 일부 변경 될 수 있습니다.

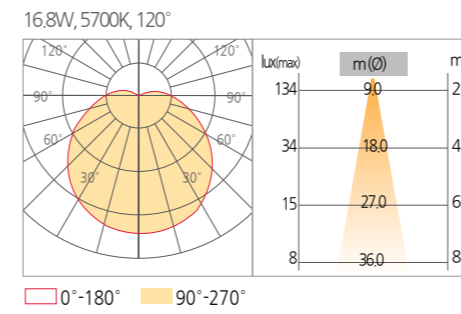
LED Lamp Series LT 16.8W

- 소비전력 : 16.8W
- 색온도 : 5700K
- 연색성 : 80
- 배광각 : 120°
- 동작온도 : -20℃ ~ 50℃
- 수명 : 50,000시간 (30℃)
- G13 베이스
- 치수 : Ø25.7 x 1198 (mm) / CAP Ø28

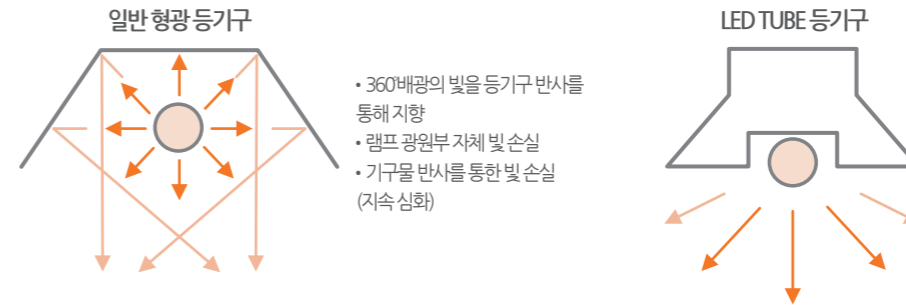


Model No.	Power Consumption	Luminous Flux	lm/W	CCT	(Typ.) CRI	Beam Angle	Input Voltage	(including SMPS) Weight	Installation Type	Cert.
No.	W	lm	lm/W	K	Ra	°	V	g	T	C
SLFLK015-120NFO	14.6 컨버터 포함 16.8W	2,300	137	5700	80	120	220	0.31	G13 1200mm	KE

배광분포도/직하조도표



일반 형광등기구 vs LED TUBE 등기구



적용 제품



※ 위 사양은 성능향상을 위해 일부 변경 될 수 있습니다.

LED Lamp Series

LTP 13.5W, 15.7W

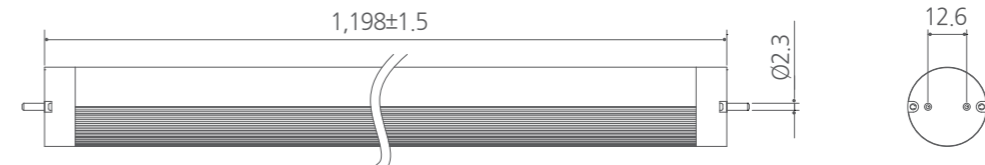
- 소비전력 : 13.5W / 15.7W
- 색온도 : 3000K / 5000K
- 연색성 : 80
- 배광각 : 120°
- 역률 : >0.90
- 동작온도 : -20℃ ~ 50℃
- 50,000시간 (30℃)
- G13 베이스



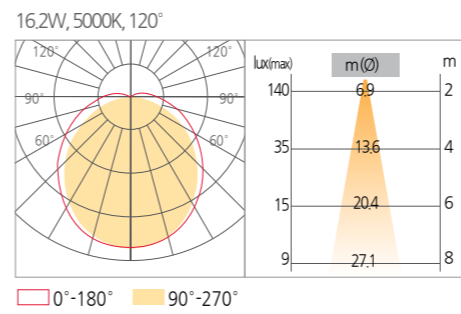
Model No.	Power Consumption	Luminous Flux	lm/W	CCT	(Typ.) CRI	Beam Angle	Input Voltage	(including SMPS) Weight	Type
No.	W	lm	lm/W	K	Ra	°	V	g	T
SLFLPA14-120xxF1	13.5	2,020	150	3000, 5000	80	120	100~240	0.35	단방향
SLFLPA16-120xxF1	15.7	2,330	148		80	120	100~240	0.35	
SLFLPB14-120xxF1	13.5	2,020	150		80	120	100~240	0.35	양방향
SLFLPB16-120xxF1	15.7	2,330	148		80	120	100~240	0.35	

(초광속 : 5000K기준)

제품 규격 (mm)



배광분포도 / 직하조도표



설치가능장소

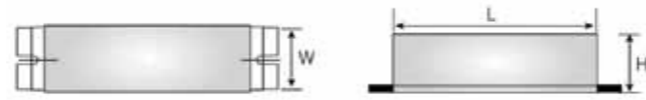


제조공장, 주차장, 실내조명, 상업시설 등

※ 위 사양은 성능향상을 위해 일부 변경 될 수 있습니다.

○ SMPS / Ballast

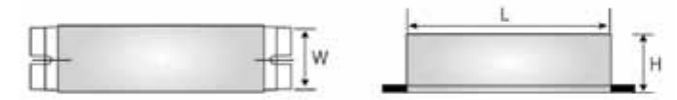
SMPS Series



구분	Image	SKCL Model No.	소비 전력	출력 전압	출력 전류	Size(mm)	인증	비고
L-Tube용 SMPS		SLPT-29018KS	18W	27V Typical (22~29Vdc)	570mA	212 (L) x 33 (W) x 26 (H)	KC	고효율 Tube 적용
FPL Lamp용 SMPS		SLPT-38014JS	14W	32V Typical (26~36Vdc)	360mA	212 (L) x 33 (W) x 25 (H)	KS	FPL-Lamp 1등용
		SLPT-38014CS						
FPL Lamp 2등용 SMPS		SLPT-38027JD	27W	32V Typical (26~36Vdc)	360mA x 2CH	236 (L) x 38 (W) x 27 (H)	KS	FPL-Lamp 2등용
		SLPT-38027CD						
평판용 SMPS		SLPF-45040KS	40W	42V Typical (38~45Vdc)	850mA	236 (L) x 38 (W) x 27 (H)	KS	평판 적용
방수형 SMPS		SLPF-40036KS	25W ~ 36W	38V Typical (32~40Vdc)	600 ~ 820mA	192 (L) x 44 (W) x 32.3 (H)	KS, CB IP66	보안등용
방수형 SMPS		SLPM-48060KS	40W ~ 60W	48V Typical (42~50Vdc)	0.8 ~ 1.1A	171 (L) x 62 (W) x 37.5 (H)	KS, IP65	소형투광등용
방수형 SMPS		SLPH-48150S	150W	45V Typical (39~50Vdc)	2.7 ~ 3.2A	222 (L) x 68 (W) x 39.5 (H)	KS, IP67 PSE, CB	SLPH-48150KS IP65 모델 SLPH-48150S IP67 모델
		SLPH-48120S	100W ~ 120W		2.0 ~ 2.6A			

* 위 사양은 성능향상을 위해 일부 변경 될 수 있습니다.

BALLAST Series



사용램프 : 직관 램프 [FL Lamp]

전력 (W)	램프개수	모델명	사 양	색상	외함크기			피스거리
					L	W	H	
20W	1	DY120L	KS	백	160	57	34	147
		DY120LS	KS, 슬림	백	212	34	25	204
	2	DY120L(AV)	광고형, KS	백	160	57	34	147
		DY220L	KS	백	242	44	38	230
32W	1	DY220LS	KS, 슬림	백	250	32	26	240
		DY220L(AV)	광고형, KS	백	242	44	38	230
	2	DY132L	KS	백	160	57	34	147
		DY132LS	KS, 슬림	백	212	34	25	204
		DY132L(AV)	광고형, KS	백	160	57	34	147
		DY232L	KS	백	242	44	38	230
2	DY232LS	KS, 슬림	백	250	32	26	240	
	DY232L(AV)	광고형, KS	백	242	44	38	230	

사용램프 : FPL 램프 [FPL Lamp]

전력 (W)	램프개수	모델명	사 양	색상	외함크기			피스거리
					L	W	H	
18W	1	DY118PLS	KS, 슬림	백	212	34	25	204
		DY218PLS	KS, 슬림	백	250	32	26	240
24W	1	DY124PLS	KS, 슬림	백	212	34	25	204
		DY224PLS	KS, 슬림	백	250	32	26	240
36W	1	DY136PLS	KS, 슬림	백	212	34	25	204
		DY236PLS	KS, 슬림	백	250	32	26	240
55W	1	DY155PLS	KS, 슬림	백	212	34	25	204

사용램프 : T-5 램프 [FL T-5 Lamp]

전력 (W)	램프개수	모델명	사 양	색상	외함크기			피스거리
					L	W	H	
14W	1	DY114S	슬림형	백	212	34	25	204
		D114LSSST5	초슬림형	백	305	24	16	298
21W	1	DY214NFS	정전력형, 슬림형	백	310	31	24	294
		D121LSSST5	초슬림형	백	258	31	24	243
28W	1	DY128NS	슬림형	백	212	34	25	204
		D128LSSST5	초슬림형	백	305	24	16	298
28W	2	DY228NFS	정전력형, 슬림형	백	310	31	24	294

사용램프 : Down Lamp

전력 (W)	램프개수	모델명	사 양	색상	외함크기			피스거리
					L	W	H	
13W	1	DY113NDE(S)	KC	백	127	47	33	117
		DY213NDE(S)	KC	백	127	47	33	117
18W	1	QBA118D	KS	백	127	47	33	117
		QBA228D	KS	백	127	47	33	117
26W	1	QBA126D	KS	백	127	47	33	117
		QBA226D	KS	백	127	47	33	117

사용램프 : 할로겐 램프 [HAL Lamp]

전력 (W)	램프개수	모델명	사 양	색상	외함크기			피스거리
					L	W	H	
50W 이하	1	QC50H		백	90	34	30	85

* 위 사양은 성능향상을 위해 일부 변경 될 수 있습니다.